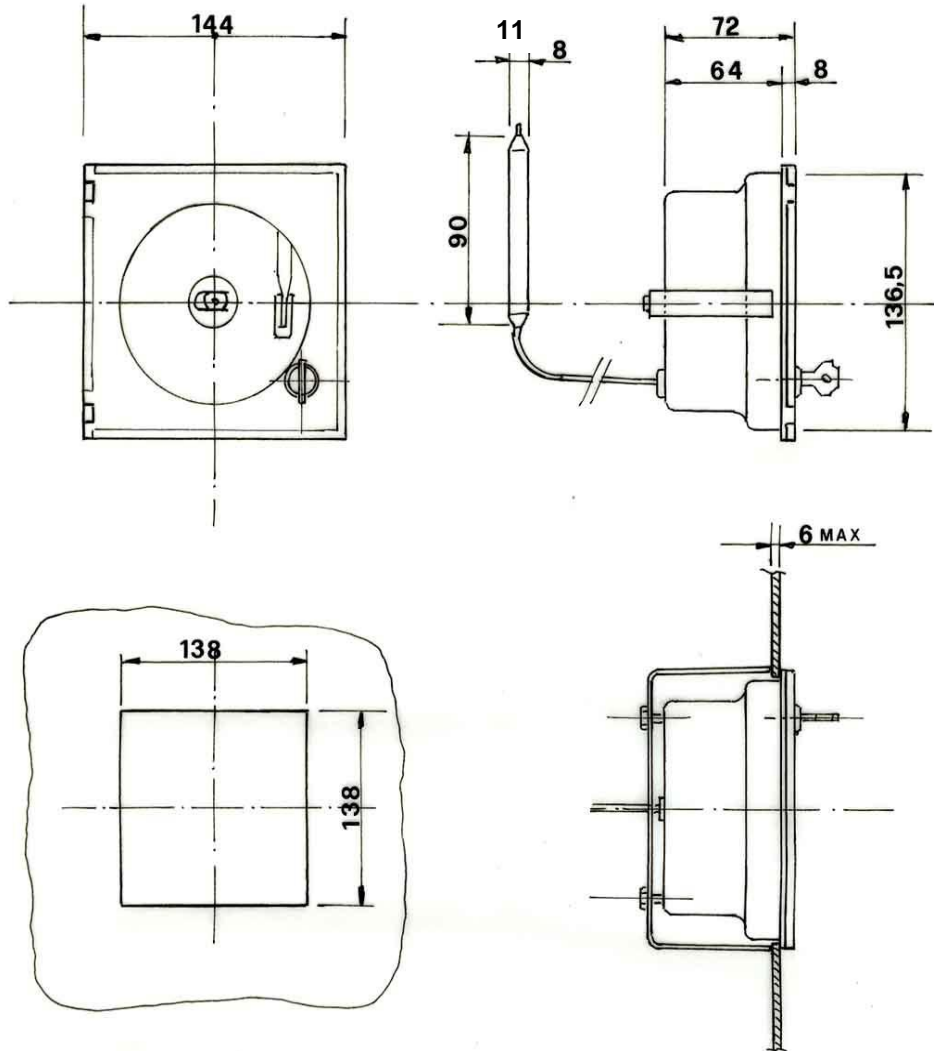


## DIMENSIONES Y MONTAJE DEL EQUIPO



## REGISTRADOR DE TEMPERATURA OP 144-E

### MANUAL DE INSTRUCCIONES



-30/+30 °C  
-100/+30 °C

...  
Otros rangos - Consultar

### DESCRIPCIÓN GENERAL

El registrador de temperatura de gas inerte OP 144-E es altamente fiable y preciso. Su uso es apto para todo tipo de sectores industriales, en particular, en las industrias alimentaria, farmacéutica y de refrigeración gracias a su ausencia total de mercurio.

#### Para un buen funcionamiento del registrador:

- Coloque el bulbo constantemente en contacto con el líquido o gas a controlar.
- Posicione la caja del registrador en una zona segura y accesible.
- Llevar a cabo una verificación sobre el control de la temperatura cada 6 meses.
- Sustituir regularmente el diagrama y la pluma.
- Reemplazar cada 2 años la alimentación.

## PUESTA EN FUNCIONAMIENTO

1A) Abra la puerta con la llave

1B) Elevar la pluma a 90 ° - 3

1C) Quitar el diagrama - 7

1D ) Introduzca la batería – 8 con los polos de forma correcta, dejando la cinta para facilitar su extracción

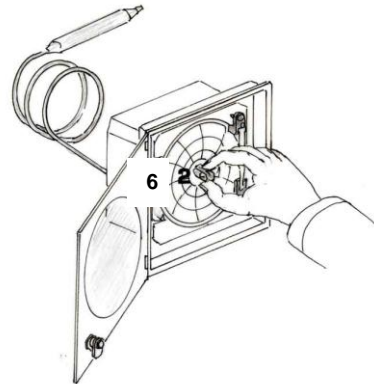
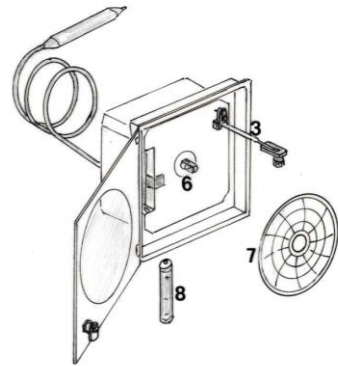
1E) Inserte el diagrama - 7

1F) Baje suavemente la pluma - 3

1G ) Gire manualmente el diagrama según el día y la hora en la que desea registrar datos - 6

1H) Retire la funda de protección de la pluma

1L) Cierre la puerta con llave



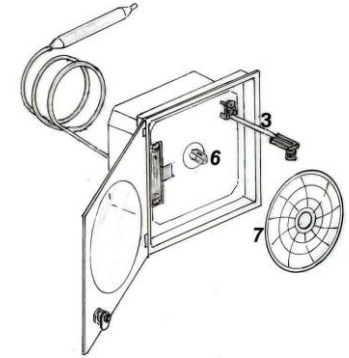
## Sustitución del diagrama

2A) Empuje el clip de retención 6 para alzar el diagrama

2B) Quitar el diagrama 7

2C) Insertar el nuevo diagrama

2D) Baje el clip de retención 6 y empuje lateralmente



## Sustitución de la pluma

3A ) Retire la pluma con cuidado 4 para no dañar la punta 3

3B) Coloque la nueva pluma en la punta

