



OK 41 - 412

REGULATEUR ELECTRONIQUE DIGITAL A MICROPROCESSEUR



INSTRUCTIONS POUR L'UTILISATION

INTRODUCTION

Vous trouverez dans ce manuel toutes les informations nécessaires pour une installation correcte et pour l'utilisation et l'entretien du produit, il est donc recommandé de lire très attentivement les instructions suivantes.

Nous avons mis tout notre soin dans la réalisation de cette documentation, toutefois OSAKA ainsi que la société éditrice de ce manuel décline toute responsabilité pour les dommages éventuels qui pourraient résulter de sa mauvaise utilisation.

Cette publication demeure la propriété d'OSAKA qui en interdit formellement toute reproduction ou diffusion, même partielle, si elle n'a pas été expressément autorisée.

OSAKA se réserve par ailleurs le droit d'apporter des modifications esthétiques et fonctionnelles à tout moment et sans aucun préavis.

INDEX

- 1 **DESCRIPTION DE L'INSTRUMENT**
- 1.1 DESCRIPTION GENERALE
- 1.2 DESCRIPTION PANNEAU FACE AVANT
- 2 **PROGRAMMATION**
- 2.1 PROGRAMMATION RAPIDE DES SET POINT
- 2.2 SELECTION DES ETATS DE REGLAGE ET PROGRAMMATION DES PARAMETRES
- 2.3 NIVEAUX DE PROGRAMMATION DES PARAMETRES
- 2.4 ETATS DE REGLAGE
- 2.5 SELECTION DU SET POINT ACTIF
- 3 **AVERTISSEMENTS POUR L'INSTALLATION ET L'UTILISATION**
- 3.1 UTILISATION PERMISE
- 3.2 MONTAGE MECANIQUE
- 3.3 BRANCHEMENTS ELECTRIQUES
- 3.4 SCHEMA DES BRANCHEMENTS ELECTRIQUES
- 4 **FONCTIONNEMENT**
- 4.1 MESURE ET VISUALISATION
- 4.2 CONFIGURATION DES SORTIES
- 4.3 REGULATEUR ON/OFF
- 4.4 REGULATEUR ON/OFF A ZONE NEUTRE
- 4.5 REGULATEUR PID A SIMPLE ACTION
- 4.6 REGULATEUR PID A DOUBLE ACTION
- 4.7 FONCTIONS D'AUTOTUNING ET DE SELFTUNING
- 4.8 REJOIGNEMENT DU SET POINT A VITESSE CONTROLEE ET COMMUTATION AUTOMATIQUE ENTRE DEUX SET POINT

- 4.9 FONCTION DE SOFT-START
- 4.10 FONCTIONNEMENT DE L'ALARME
- 4.10.1 CONFIGURATION DE LA SORTIE D'ALARME
- 4.10.2 HYSTERESIS DES ALARMES
- 4.11 FONCTION ALARME DE LOOP BREAK
- 4.12 FONCTIONNEMENT DE LA TOUCHE F
- 4.13 ENTREES DIGITALES
- 4.14 INTERFACE SERIELLE RS 485
- 4.15 CONFIGURATION DES PARAMETRES AVEC COPY KEY
- 5 **PARAMETRES PROGRAMMABLES**
- 5.1 TABLEAU DES PARAMETRES
- 5.2 DESCRIPTION DES PARAMETRES
- 6 **PROBLEMES, ENTRETIEN ET GARANTIE**
- 6.1 SIGNALISATIONS D'ERREUR
- 6.2 NETTOYAGE
- 6.3 GARANTIE ET REPARATIONS
- 7 **DONNEES TECHNIQUES**
- 7.1 CARACTERISTIQUES ELECTRIQUES
- 7.2 CARACTERISTIQUES MECANIQUES
- 7.3 DIMENSIONS MECANIQUES, TROUAGE DU PANNEAU ET FIXAGE
- 7.4 CARACTERISTIQUES FONCTIONNELLES
- 7.5 TABLEAU ETENDUE DE MESURE
- 7.6 CODIFICATION DE L'INSTRUMENT

1 - 1 - DESCRIPTION DE L'INSTRUMENT

1.1 - DESCRIPTION GENERALE

Le modèle OK 41 est un régulateur digital à microprocesseur "single loop", avec réglage ON/OFF, ON/OFF à Zone Neutre, PID à simple action ou PID à double action (directe et inverse) et avec les fonctions d'**AUTOTUNING FAST**, **SELFTUNING** et calcul automatique du paramètre **FUZZY OVERSHOOT CONTROL** pour le réglage PID.

Le réglage PID effectué par l'instrument dispose d'un algorithme particulier à **DEUX DEGRES DE LIBERTE** qui optimise de façon indépendante les prestations de réglage en présence de perturbations du procédé et de variations du Set Point.

L'instrument offre, en outre, la possibilité de disposer de deux entrées digitales et d'interface de communication série RS485 avec protocole de communication MODBUS-RTU et avec une vitesse de transmission jusqu'à 38400 bauds.

La valeur de procédé est visualisée sur 4 affichages rouges alors que l'état des sorties est signalé par 4 leds.

L'appareil dispose aussi d'un indicateur de déplacement programmable constitué par 3 leds.

L'instrument prévoit la mémorisation de 4 Set Point de réglage et peut avoir jusqu'à 4 sorties à relais ou pour le pilotage de relais statiques (SSR).

En fonction de la sonde utilisée 4 modèles sont disponibles:

C: pour thermocouples (J, K, S et senseurs à l'infrarouge OSAKA IRS), signaux en mV (0..50/60 mV, 12..60 mV) et thermo résistances Pt100.

E: pour thermocouples (J, K, S et senseurs à l'infrarouge OSAKA IRS), signaux en mV (0..50/60 mV, 12..60 mV) et thermistances PTC ou NTC.

I: pour les signaux normalisés en courant 0/4..20 mA.

V: pour les signaux normalisés en tension 0..1 V, 0/1..5V, 0/2..10V

D'autres fonctions importantes présentes sont : la fonction de Loop-Break Alarm, Réalisation du Set Point à vitesse contrôlée, contrôle à deux coupures avec temps de maintien intermédiaire, la fonction de Soft-Start, fonction de protection compresseur pour contrôle à zone neutre, la protection des paramètres sur des niveaux différents.

La sortie du mode de programmation rapide des Set se fait en appuyant sur la touche "Set" après visualisation du dernier Set ou bien automatiquement en attendant 15 secondes environ, dès lors l'écran reviendra au mode de fonctionnement normal.

1.2 - DESCRIPTION DU PANNEAU FRONTAL



- 1 - **Touche Set**: Utilisée pour accéder à la programmation des paramètres de fonctionnement et pour confirmer la sélection.
- 2 - **Touche DOWN**: Utilisée pour la diminution des valeurs à programmer et pour la sélection des paramètres. Si on la maintient appuyée, elle permet de passer au niveau précédent de programmation jusqu'à sortir du mode de programmation.
- 3 - **Touche UP**: Utilisée pour l'augmentation des valeurs à programmer et pour la sélection des paramètres. Si on la laisse appuyer, elle permet aussi de passer au niveau précédent de programmation jusqu'à sortir du mode de programmation. Quand on ne se trouve pas en mode de programmation, elle permet de visualiser la puissance de réglage en sortie.
- 4 - **Touche F**: Touche au fonctionnement programmable par le par. "USrb". Elle peut être configurée pour : Activer Autotuning ou Selftuning, Mettre l'instrument en réglage manuel, Rendre silencieuse l'alarme, Changer le Set Point actif, Déconnecter le réglage.
- 5 - **Led OUT1**: Indique l'état de la sortie OUT1
- 6 - **Led OUT2**: Indique l'état de la sortie OUT2
- 7 - **Led OUT3**: Indique l'état de la sortie OUT3
- 8 - **Led OUT4**: Indique l'état de la sortie OUT4
- 9 - **Led SET**: En clignotant, indique l'entrée dans le mode de programmation
- 10 - **Led AT/ST**: Indique la fonction Selftuning insérée (allumé) ou Autotuning en cours (clignotant)
- 11 - **Led - Index de déplacement**: Indique que la valeur de procédé est inférieure par rapport au Set de la valeur programmée au par. "AdE".
- 12 - **Led = Index de déplacement**: Indique que la valeur de procédé est à l'intérieur du champ [SP+AdE ... SP-AdE]
- 13 - **Led + index de déplacement**: Indique que la valeur de procédé est supérieure par rapport au Set de la valeur programmée au par. "AdE".

2 - PROGRAMMATION

2.1 - PROGRAMMATION RAPIDE DES SET POINT

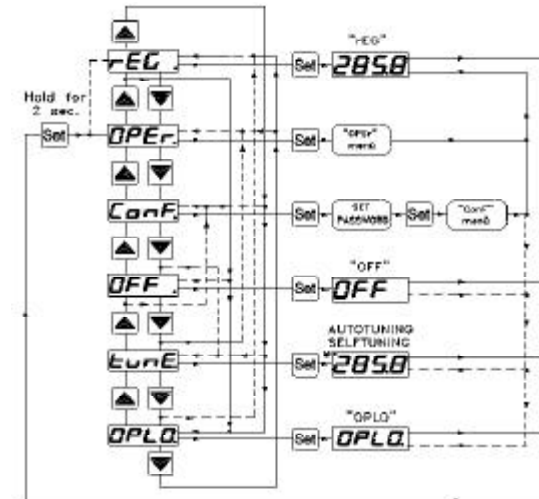
Cette procédure permet de programmer de façon rapide le Set Point actif et éventuellement les seuils d'alarme (voir par. 2.3). Appuyer sur la touche Set puis la relâcher et l'écran affichera "SP n" (où n est le numéro du Set Point actif à ce moment là) alterné à la valeur programmée. Pour la modifier, il suffit de presser les touches UP pour augmenter la valeur ou DOWN pour la diminuer. Ces touches agissent un chiffre à la fois, mais si maintenues appuyées plus d'une seconde la valeur augmente ou diminue de façon rapide et, après deux secondes, la vitesse augmente encore plus pour permettre la réalisation rapide de la valeur désirée. Une fois programmée la valeur désirée en appuyant sur la touche "Set" on sort du mode rapide de programmation ou bien on passe à la visualisation des seuils d'alarme (voir par. 2.3).

2.2 - SELECTION DES ETATS DE REGLAGE ET PROGRAMMATION DES PARAMETRES

En appuyant sur la touche "Set" et la laissant appuyer pour 2 sec. environ, on accède au menu principal de sélection. Par les touches "UP" ou "DOWN" on peut donc faire passer les sélections :

"OPeR"	permet d'accéder au menu des paramètres opérationnels
"ConF"	permet d'accéder au menu des paramètres de configuration
"OFF"	permet de placer le régulateur en état de réglage OFF
"rEG"	permet de placer le régulateur en état de réglage automatique
"tunE"	permet d'activer la fonction de Autotuning ou Selftuning
"OPLO"	permet de placer le régulateur en état de réglage manuel et donc de programmer la valeur de réglage % à réaliser par les touches UP et DOWN

Une fois que l'on a sélectionné l'enregistrement désiré, il faut appuyer sur la touche "Set" pour le confirmer. Les sélections "OPeR" et "ConF" font accéder à des sous-menus contenant plusieurs paramètres et plus précisément :
"OPeR" – Menu des paramètres opérationnels : il contient normalement les paramètres de programmation des Set point mais peut contenir tous les paramètres désirés (voir par. 2.3).
"ConF" – Menu des paramètres de configuration: il contient tous les paramètres opérationnels et les paramètres de configuration du fonctionnement (Configuration des alarmes, réglage, entrée, etc.)



Pour accéder au menu "OPeR", il faut sélectionner l'option "OPeR" et appuyer sur la touche "Set". Dès lors, l'écran affichera le code qui identifie le premier groupe de paramètres ("SP ") et avec les touches UP et DOWN il sera possible sélectionner le groupe de paramètre que l'on veut éditer. Une fois sélectionné le groupe de paramètres désiré, il faut appuyer sur la touche Set et le code qui identifie le premier paramètre du groupe sélectionné sera visualisé. Avec les touches UP et DOWN on peut sélectionner le paramètre désiré et, en appuyant sur la touche Set, l'écran

affichera en alternance le code du paramètre et sa programmation qui pourra être modifiée avec les touches UP ou DOWN.

Après avoir programmé la valeur désirée, il faut appuyer de nouveau sur la touche Set: la nouvelle valeur sera mémorisée et l'écran affichera de nouveau seulement le sigle du paramètre sélectionné.

En agissant sur les touches UP ou DOWN on peut sélectionner un autre paramètre (s'il existe) et le modifier selon la description.

Pour résélectionner un autre groupe de paramètres, il faut maintenir enfoncée la touche UP ou la touche DOWN pour 2 secondes environ, et après ce temps, l'écran affichera de nouveau le code du groupe des paramètres.

Relâcher ensuite la touche appuyée et avec les touches UP et DOWN on pourra sélectionner un autre groupe (s'il existe).

Pour sortir du mode de programmation, il ne faut agir sur aucune touche Set pour 20 secondes environ, ou bien maintenir enfoncée la touche UP ou DOWN jusqu'à sortir du mode de programmation.

Pour accéder au menu "ConF" un mot de passe est demandé.

A cette demande, il faut programmer par les touches UP et DOWN, le numéro reporté à la dernière page de ce manuel et appuyer ensuite sur la touche "Set"

Si on programme un mot de passe erroné, l'instrument revient en état de réglage où il se trouvait précédemment.

Si le mot de passe est correct l'écran affichera le code qui identifie le premier groupe de paramètres ("1SP") et avec les touches UP et DOWN on pourra sélectionner le groupe de paramètres que l'on veut éditer.

Les modes de programmation et de sortie de la programmation du menu "ConF" sont les mêmes que celles décrites pour le menu "OPEr"

2.3 - NIVEAUX DE PROGRAMMATION DES PARAMETRES

Le menu "OPEr" contient normalement les paramètres de programmation des Set point, toutefois on peut faire apparaître ou disparaître à ce niveau tous les paramètres désirés par la procédure suivante :

Accéder au menu "ConF" et sélectionner le paramètre que l'on veut rendre ou ne pas rendre programmable dans le menu "OPEr".

Une fois le paramètre sélectionné, si la led SET est éteinte cela signifie que le paramètre est programmable seulement dans le menu "ConF" si au contraire il est allumé, cela signifie que le paramètre est programmable même dans le menu "OPEr".

Pour modifier la visibilité du paramètre, il faut appuyer sur la touche "F": la led SET changera d'état en indiquant le niveau d'accessibilité du paramètre (allumé = menu "OPEr" et "ConF"; éteint = seulement menu "ConF").

Au niveau de programmation rapide des Set Point décrit au par. 2.1 le Set Point Actif et les seuils d'alarme seront rendus visibles seulement si les paramètres relatifs sont configurés comme opérationnels (c'est-à-dire qu'ils sont présents dans le menu "OPEr").

La modification possible de ces Set avec la procédure décrite au par. 2.1 est au contraire subordonnée à ce qui est programmé au par. "Edit" (contenu dans le groupe "1PAN").

Ce paramètre peut être programmé comme :

= SE: Le Set point actif est configurable alors que les seuils d'alarme ne sont pas configurables.

= AE: Le Set point actif est non configurable alors que les seuils d'alarme sont configurables.

= SAE: Soit le Set point actif que les seuils d'alarme sont configurables.

= SAnE: Soit le Set point actif que les seuils d'alarme ne sont pas configurables

2.4 - ETATS DE REGLAGE

Le contrôleur peut assumer 3 états différents : réglage automatique (rEG), réglage déconnecté (OFF) et réglage manuel (OPLO).

L'instrument peut passer d'un état de réglage à l'autre :

- Du clavier en sélectionnant l'état désiré dans le menu de sélection principale.

- Du clavier par la touche "F" en programmant spécifiquement le par. "USrb" ("USrb" = tunE; "USrb" = OPLO; "USrb" = OFF) on peut passer de l'état "rEG" à l'état programmé au paramètre et vice-versa.

- Par l'entrée digitale 1 bien programmée grâce au par. "diF" ("diF" = OFF) on peut passer de l'état "rEG" à l'état "OFF."

- Automatiquement (l'instrument se porte dans l'état "rEG" à la fin de l'exécution de l'autotuning).

A l'allumage, l'instrument se porte automatiquement dans l'état qu'il avait au moment de l'extinction.

REGLAGE AUTOMATIQUE (rEG) – L'état de réglage automatique est l'état de fonctionnement normal du contrôleur.

Pendant le réglage automatique on peut afficher la puissance de réglage sur l'écran en appuyant sur la touche "UP".

Les valeurs visualisées pour la puissance varient de H100 (100% de puissance en sortie avec action inverse) à C100 (100% de puissance en sortie avec action directe).

REGLAGE DECONNECTE (OFF) – L'instrument peut être désactivé (mis en état de "OFF"), ce qui signifie que le réglage et les sorties relatives sont déconnectées.

Les sorties d'alarme sont au contraire normalement opérationnelles.

REGLAGE MANUEL BUMPLESS (OPLO) – Par cette option on peut programmer à main le pourcentage de puissance fourni en sortie par le régulateur en déconnectant le réglage automatique.

Quand l'instrument est mis en réglage manuel le pourcentage de puissance réalisé est le dernier fourni en sortie et peut être édité par les touches UP et DOWN. En cas de réglage de type ON/OFF, 0% correspond à la sortie déconnectée alors qu'une autre valeur différente de 0 correspond à la sortie activée.

Comme dans le cas de la visualisation, les valeurs programmées pour la puissance varient de H100 (+100%) à C100 (-100%).

Pour revenir en état de réglage automatique, il faut sélectionner "rEG" dans le menu de sélection.

2.5 - SELECTION DU SET POINT ACTIF

L'instrument permet de pré programmer jusqu'à 4 Set point différents de réglage ("SP1", "SP2", "SP3", "SP4") et ensuite de sélectionner lequel rendre actif.

Le nombre maximum de set point est déterminé par le paramètre "nSP" dans le groupe de paramètres "1SP".

Le set point actif peut être sélectionné :

- Par le paramètre "SPAt" dans le groupe de paramètres "1SP".

- Par la touche "F" si le paramètre "USrb" = CHSP.

- Par les entrées digitales bien programmée grâce au par. "diF" ("diF" = CHSP, = SP1.2, = SP1.4 ou = HE.Co)

- Automatiquement entre SP1 et SP2 si un temps de maintien "dur.t" est programmé (voir par. 4.8).

Les Set point "SP1", "SP2", "SP3", "SP4", seront visibles en fonction du nombre maximum de Set point sélectionné au paramètre "nSP" et ils seront programmables avec une valeur comprise entre la valeur programmée au par. "SPLL" et la valeur programmée au par. "SPHL".

Note : dans les exemples qui suivent, le Set point est indiqué normalement comme "SP", de toute façon l'instrument agira activement selon le Set point sélectionné comme actif.

3 - AVERTISSEMENTS POUR L'INSTALLATION ET L'UTILISATION



3.1 - UTILISATION PERMISE

L'instrument a été fabriqué comme appareil de mesure et de réglage en conformité à la norme EN61010-1 pour le fonctionnement en altitude jusque 2000 m. L'utilisation de l'instrument pour des applications non expressément prévues par la norme citée ci-

dessus doit prévoir des mesures de protection appropriées. L'instrument NE peut PAS être utilisé dans un milieu dangereux (inflammable ou explosif) sans une protection appropriée.

Nous rappelons que l'installateur doit s'assurer que les normes relatives à la compatibilité électromagnétique sont respectées même après l'installation de l'instrument, et éventuellement en utilisant des filtres spéciaux.

Si un dommage ou un mauvais fonctionnement de l'appareil crée des situations dangereuses aux personnes, choses ou aux animaux, nous rappelons que l'installation doit être prévue de dispositifs électromécaniques supplémentaires en mesure de garantir la sécurité.

3.2 - MONTAGE MECANIQUE

L'instrument en boîtier 33 x 75 mm est conçu pour le montage par panneau avec bride. Pour la fixation faire un trou de 29 x 71 mm et y insérer l'instrument en le fixant avec la bride fournie en équipement. Nous recommandons aussi de poser une garniture appropriée pour obtenir le degré de protection frontale IP 65. Il faut éviter de placer la partie interne de l'instrument dans des lieux trop humides ou trop sales. Installer l'instrument le plus loin possible des sources qui peuvent provoquer des dérangements électromagnétiques et aussi des moteurs, télérupteurs, relais, électrovannes, etc.

Il faut s'assurer que l'instrument a une ventilation appropriée et éviter l'installation dans des récipients où sont placés des dispositifs qui peuvent amener l'instrument à fonctionner en dehors des limites déclarées de température.

3.3 - BRANCHEMENTS ELECTRIQUES

Il faut effectuer les connexions en branchant un seul conducteur par borne et en suivant le schéma reporté, tout en contrôlant que la tension d'alimentation soit bien celle qui est indiquée sur l'instrument et que l'absorption des équipements externes reliés à l'instrument ne soit pas supérieure au courant maximum permis.

Puisque l'instrument est prévu pour un branchement permanent dans un appareillage, il n'est doté ni d'interrupteur ni de dispositifs internes de protection des surintensités.

L'installation doit donc prévoir un interrupteur/sectionneur biphasé placé le plus près possible de l'appareil, dans un lieu facilement accessible par l'utilisateur et marqué comme dispositif de déconnexion de l'instrument et de protéger convenablement tous les circuits connexes à l'instrument avec des dispositifs (ex. des fusibles) appropriés aux courants circulaires.

On recommande d'utiliser des câbles ayant un isolement approprié aux tensions, aux températures et conditions d'exercice et de faire en sorte que le câble d'entrée reste distant des câbles d'alimentation et des autres câbles de puissance.

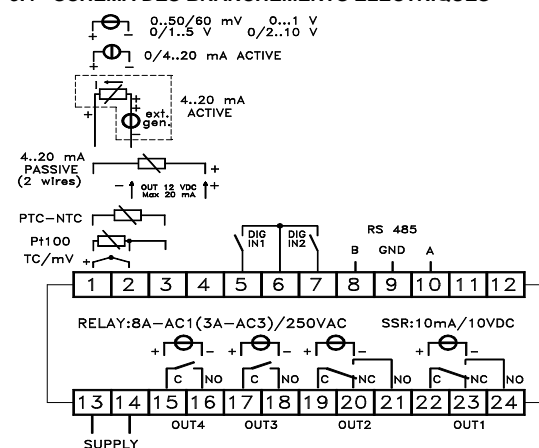
Si le câble est blindé, il vaut mieux le brancher à la terre d'un seul côté.

Pour l'alimentation de l'instrument on recommande l'utilisation du transformateur TF3 approprié ou d'un transformateur avec des caractéristiques équivalentes, et l'on conseille d'utiliser un transformateur pour chaque appareil car il n'y a pas d'isolement entre l'alimentation et l'entrée.

On recommande enfin de contrôler que les paramètres programmés sont ceux désirés et que l'application fonctionne correctement avant de brancher les sorties aux équipements externes afin d'éviter des anomalies dans l'installation qui pourraient causer des dommages aux personnes, choses ou animaux.

OSAKA et ses représentants légaux ne se retiennent en aucune façon responsables pour les dommages éventuels causés à des personnes ou aux choses et animaux à cause de falsification, d'utilisation impropre, erronée ou de toute façon non conforme aux caractéristiques de l'instrument.

3.4 - SCHEMA DES BRANCHEMENTS ELECTRIQUES



4 - FONCTIONNEMENT

4.1 - MESURE ET VISUALISATION

Tous les paramètres concernant la mesure sont contenus dans le groupe "InP".

En fonction de la sonde utilisée ils sont 4 modèles disponibles:

C: pour thermocouples (J, K, S et senseurs à l'infrarouge OSAKA IRS), signaux en mV (0.50/60 mV, 12.60 mV) et thermo résistances Pt100.

E: pour thermocouples (J, K, S et senseurs à l'infrarouge OSAKA IRS), signaux en mV (0.50/60 mV, 12.60 mV) et thermisteurs PTC ou NTC.

I: pour les signaux normalisés en courant 0/4.20 mA.

V: pour les signaux normalisés en tension 0.1 V, 0/1.5V, 0/2.10V

En fonction du modèle, programmer au par. "SEnS" le type de sonde en entrée qui peut être :

- pour thermocouples J (J), K (CrAl), S (S) ou pour les capteurs à l'infrarouge OSAKA série IRS avec linéarité J (Ir.J) ou K (Ir.CA)

- pour thermo résistances Pt100 IEC (Pt1)

- pour thermisteurs PTC KTY81-121 (Ptc) ou NTC 103AT-2 (ntc)

- pour les signaux en mV 0.50 mV (0.50), 0.60 mV (0.60), 12.60 mV (12.60)

- pour les signaux normalisés en courant 0.20 mA (0.20) ou 4.20 mA (4.20)

- Pour les signaux normalisés en tension 0.1 V (0.1), 0.5 V (0.5), 1.5 V (1.5), 0.10 V (0.10) o 2.10 V (2.10).

Au changement de ces paramètres on recommande d'éteindre et d'allumer de nouveau l'instrument pour obtenir une mesure correcte.

Pour les instruments avec entrée pour sondes de température on peut sélectionner, par le paramètre "Unit" l'unité de mesure de la température (°C, °F) et, par le paramètre "dP" (seulement pour Pt100, PTC et NTC) la solution de mesure désirée (0=1°; 1=0,1°).

Pour ce qui concerne les instruments configurés avec entrée pour les signaux analogiques normalisés, il est au contraire nécessaire, avant tout, de programmer la solution désirée au paramètre "dP" (0=1; 1=0,1; 2=0,01; 3=0,001) et ensuite au paramètre "SSC" la valeur que l'instrument doit afficher en correspondance du début de l'échelle (0/4 mA, 0/12 mV, 0/1 V ou 0/2 V) et au paramètre "FSC" la valeur que l'instrument doit

afficher en correspondance du fond de l'échelle (20 mA, 50 mV, 60 mV, 1 V, 5 V ou 10 V).

L'instrument permet le calibrage de la mesure, qui peut être utilisée pour un nouveau réglage de l'instrument selon les nécessités de l'application, par les par. "OFSt" et "rot".

En programmant le par. "rot"=1,000, au par. "OFSt" on peut programmer un offset positif ou négatif qui est simplement ajouté à la valeur lue par la sonde avant la visualisation et qui est constante pour toutes les mesures.

Si, au contraire, on désire que l'offset programmé ne soit pas constant pour toutes les mesures, on peut effectuer le calibrage sur deux endroits au choix.

Dans ce cas, pour établir les valeurs à programmer aux paramètres "OFSt" et "rot", il faudra appliquer les formules suivantes :

$$\text{"rot"} = (D2-D1) / (M2-M1) \quad \text{"OFSt"} = D2 - (\text{"rot"} \times M2)$$

où : M1 =valeur mesurée 1; D1 = valeur à afficher quand l'instrument mesure M1; M2 =valeur mesurée 2; D2 = valeur à afficher quand l'instrument mesure M2

On en déduit que l'instrument affichera :

$$DV = MV \times \text{"rot"} + \text{"OFSt"}$$

Où : DV = Valeur visualisée MV= Valeur mesurée

Exemple 1: On désire que l'instrument affiche la valeur réellement mesurée à 20 ° mais qu'à 200° elle affiche une valeur inférieure de 10° (190°).

On en déduit que : M1=20 ; D1=20 ; M2=200 ; D2=190

$$\text{"rot"} = (190 - 20) / (200 - 20) = 0,944$$

$$\text{"OFSt"} = 190 - (0,944 \times 200) = 1,2$$

Exemple 2: On désire que l'instrument affiche 10° quand la valeur réellement mesurée est 0° mais qu'à 500° elle affiche une valeur supérieure de 50° (550°).

On en déduit que : M1=0 ; D1=10 ; M2=500 ; D2=550

$$\text{"rot"} = (550 - 10) / (500 - 0) = 1,08$$

$$\text{"OFSt"} = 550 - (1,08 \times 500) = 10$$

Par le par. "FiL" on peut programmer la constante de temps du filtre software relatif à la mesure de la valeur en entrée de façon à pouvoir diminuer la sensibilité aux perturbations de mesure (en augmentant le temps).

En cas d'erreur de mesure l'instrument pourroit à fournir en sortie la puissance programmée au par. "OPE".

Cette puissance sera calculée selon le temps de cycle programmé pour le régulateur PID alors que pour les régulateurs ON/OFF, elle est automatiquement considérée comme un temps de cycle de 20 sec.

(ex. en cas d'erreur de la sonde avec réglage ON/OFF et "OPE" = 50 la sortie de réglage s'activera pour 10 sec. puis elle sera déconnectée pour 10 sec. et ainsi de suite tant que l'erreur de mesure reste).

Par le par. "InE" on peut aussi établir les conditions d'erreur de l'entrée de l'instrument pour fournir en sortie la puissance programmée au par. "OPE".

Les possibilités du par. "InE" sont :

=Or : la condition est déterminée par l'overrange ou par la rupture de la sonde.

= Ur : la condition est déterminée par l'underrange ou par la rupture de la sonde.

= Our : la condition est déterminée par l'overrange ou par l'underrange ou par la rupture de la sonde.

Par le par. "diSP" présent dans le groupe "iPAn" on peut établir la visualisation normale de l'écran qui peut être la variable de procédé (dEF), la puissance de réglage (Pou), le Set Point actif (SP.F), le Set Point opérationnel quand il y a des rampes actives (SP.o) ou les seuils d'alarme AL1,2,ou 3 (AL1, AL2, AL3, ou AL4).

Toujours dans le groupe "iPAn" il y a le par. "AdE" qui établit le fonctionnement de l'index de déplacement à 3 led.

L'allumage de la led verte = Indique que la valeur de procédé est à l'intérieur du champ [SP+AdE ... SP-AdE], l'allumage de la led - que la valeur de procédé est inférieure à la valeur [SP-AdE] et l'allumage de la led + que la valeur de procédé est supérieure à la valeur [SP+AdE].

4.2 - CONFIGURATION DES SORTIES

Les sorties de l'instrument peuvent être configurées dans le groupe des paramètres "Out" où se trouvent, en fonction du nombre de sorties disponibles sur l'instrument, les paramètres relatifs "O1F", "O2F", "O3F", "O4F".

Les sorties peuvent être configurables pour les fonctionnements suivants :

- Sortie de réglage primaire (1.rEG)
- Sortie de réglage secondaire (2.rEG)
- Sortie d'alarme normalement ouverte (ALNo)
- Sortie d'alarme normalement fermée (ALNc)
- Sortie déconnectée (OFF)

La correspondance du numéro de sortie-numéro d'alarme est au contraire effectuée dans le groupe relatif à l'alarme ("AL1", "AL2", "AL3")

4.3 - REGULATEUR ON/OFF (1rEG)

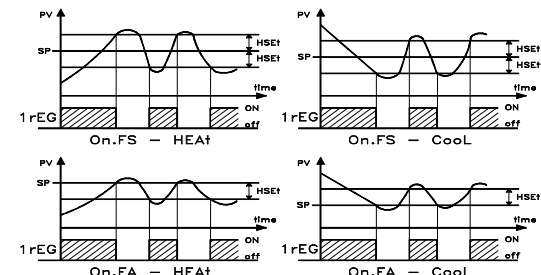
Tous les paramètres concernant le réglage ON/OFF sont contenus dans le groupe "rEG".

Ce mode de réglage est réalisable en programmant le paramètre "Cont" = On.FS ou = On.FA et agit sur la sortie configurée comme 1.rEG en fonction de la mesure, du Set point "SP" actif, du mode de fonctionnement "Func" et de l'hystérésis "HSEt" programmés.

L'instrument effectue un réglage ON/OFF avec l'hystérésis symétrique si "Cont" = On.FS ou bien avec l'hystérésis asymétrique si "Cont" = On.Fa.

Le régulateur se comporte de la façon suivante : en cas d'action inverse, ou de chauffage ("Func"=HEAt), déconnecte la sortie quand la valeur de procédé rejoint la valeur [SP + HSEt] dans le cas d'hystérésis symétrique ou bien [SP] dans le cas d'hystérésis asymétrique, pour la réactiver quand elle descend sous la valeur [SP - HSEt].

Dans le cas contraire, en cas d'action directe ou de refroidissement ("Func"=CooL), déconnecte la sortie quand la valeur de procédé rejoint la valeur [SP - HSEt] dans le cas d'hystérésis symétrique ou bien [SP] en cas d'hystérésis asymétrique, pour la réactiver quand elle monte au-dessus de la valeur [SP + HSEt].



4.4 - REGLAGE ON/OFF A ZONE NEUTRE (1rEG - 2rEG)

Tous les paramètres concernant le réglage ON/OFF à Zone Neutre sont contenus dans le groupe "rEG".

Ce fonctionnement est réalisable quand sont configurées 2 sorties respectivement comme 1rEG et 2rEG et on obtient en programmant le par. "Cont" = nr .

Le fonctionnement à Zone Neutre est utilisé pour le contrôle des installations qui possèdent un élément qui cause une augmentation positive (par ex. Chauffante, d'Humidification, etc.) et un élément qui cause une augmentation Négative (par ex. Réfrigérante, de Déshumidification, etc.).

Le fonctionnement de réglage agit sur les sorties configurées en fonction de la mesure, du Set point "SP" actif, et de l'hystérésis "HSEt" programmés.

Le régulateur se comporte de la façon suivante : il éteint les sorties quand la valeur de procédé rejoint le Set et active la sortie 1rEG quand la valeur de procédé est inférieure de [SP-

HSET], ou bien il allume la sortie 2rEG quand la valeur de procédé est supérieure de [SP+HSET].

Par conséquent l'élément qui cause une augmentation Positive sera branché à la sortie configurée comme 1rEG alors que l'élément d'augmentation négatif sera branché à la sortie configurée comme 2rEG.

Si la sortie 2rEG est utilisée pour le commandement d'un compresseur il est utilisable la fonction "Protection du Compresseur" à le but d'éviter des départs rapprochés.

Cette fonction prévoit un contrôle à temps sur l'allumage de la sortie 2rEG indépendamment par la demande du régulateur.

La protection est du type avec retard après l'extinction.

La protection consiste à empêcher qu'une activation se vérifie de la sortie pendant le temps programmé au paramètre "CPdt" (exprimé en sec.), et compté à partir de la dernière extinction de la sortie, et puis que l'activation éventuelle se vérifie seulement à la fin du temps "CPdt".

Si pendant la phase de retard à l'action par interdiction de la fonction de protection du compresseur la demande du régulateur manque, alors l'action prévue de la sortie est annulée.

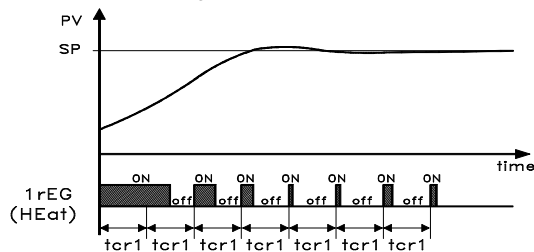
La fonction est désactivée en programmant "CPdt" = OFF.

Pendant la phases de retard à l'action de la sortie par interdiction de la fonction "Protection du Compresseur", la led relatif a la sortie 2rEG est clignotant.

4.5 - REGULATEUR PID A ACTION SIMPLE (1rEG)

Tous les paramètres concernant le réglage PID sont contenus dans le groupe "rEG".

Le mode de réglage de type PID à Action Simple est faisable en programmant le paramètre "Cont" = Pid et agit sur la sortie 1rEG en fonction du Set point "SP" actif, du mode de fonctionnement "Func", et du résultat de l'algorithme de contrôle PID à deux degrés de liberté de l'instrument.



Pour obtenir une bonne stabilité de la variable dans le cas de procédés rapides, le temps de cycle "tcr1" doit avoir une valeur basse avec une intervention très fréquente de la sortie de réglage.

Dans ce cas on recommande l'utilisation d'un relais statique (SSR) pour la commande de l'équipement externe.

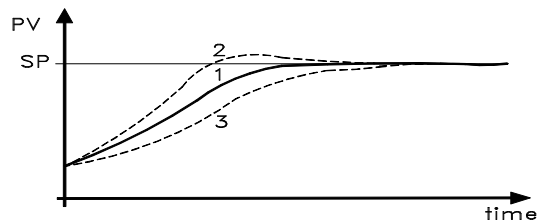
L'algorithme de réglage PID à action simple de l'instrument prévoit la programmation des paramètres suivants :

- "Pb" - Bande Proportionnelle
- "tcr1" - Temps de cycle de la sortie 1rEG
- "Int" - Temps Intégral
- "rS" - Reset manuel (seulement si "Int =0)
- "dEr" - Temps dérivatif

"FuOC" - Fuzzy Overshoot Control

Ce dernier paramètre permet d'éliminer les surélévations de la variable (overshoot) à la mise en marche du procédé ou au changement du Set Point.

Il faut tenir compte qu'une valeur basse du paramètre réduit l'overshoot alors qu'une valeur haute l'augmente.



- 1: Valeur "FuOC" OK
- 2: Valeur "FuOC" trop haute
- 3: Valeur "FuOC" trop basse

4.6 - REGULATEUR PID A DOUBLE ACTION (1rEG - 2rEG)

Tous les paramètres concernant le réglage PID sont contenus dans le groupe "rEG".

Le réglage PID à Double Action est utilisé pour le contrôle des installations qui possèdent un élément qui cause une augmentation positive (par ex. Chauffante) et un élément qui cause une augmentation négative (par ex. Refroidissant) et est réalisable quand 2 sorties respectivement comme 1rEG et 2rEG sont configurées et en programmant le par. "Cont" (contenu dans le groupe "rEG") = Pid

L'élément qui cause une augmentation Positive sera branché à la sortie configurée comme 1rEG alors que l'élément d'augmentation négative sera branché à la sortie configurée comme 2rEG.

Le mode de réglage de type PID à double action agit donc sur les sorties 1rEG et 2rEG en fonction du Set point "SP" actif et du résultat de l'algorithme de contrôle PID à deux degrés de liberté de l'instrument.

Pour obtenir une bonne stabilité de la variable en cas de procédés rapides, les temps de cycle "tcr1" et "tcr2" doivent avoir une valeur basse avec une intervention très fréquente des sorties de réglage.

Dans ce cas, on recommande l'utilisation d'un relais statique (SSR) pour la commande des équipements externes.

L'algorithme de réglage PID à double action de l'instrument prévoit la programmation des paramètres suivants :

- "Pb" - Bande Proportionnelle
- "tcr1" - Temps de cycle de la sortie 1rEG
- "tcr2" - Temps de cycle de la sortie 2rEG
- "Int" - Temps Intégral
- "rS" - Reset manuel (seulement si "Int =0)
- "dEr" - Temps dérivatif

"FuOC" - Fuzzy Overshoot Control

"Prat" - Power Ratio ou rapport entre puissance de l'élément commandé par la sortie 2rEG et puissance de l'élément commandé par la sortie 1rEG.

4.7 - FONCTIONS D'AUTOTUNING ET SELFTUNING

Tous les paramètres concernant les fonctions d'AUTOTUNING et SELFTUNING sont contenus dans le groupe "rEG".

La fonction d'AUTOTUNING et la fonction de SELFTUNING permettent la syntonisation automatique du régulateur PID.

La fonction d'AUTOTUNING prévoit le calcul des paramètres PID par un cycle de syntonisation de type FAST, quand il est terminé, les paramètres sont mémorisés par l'instrument et pendant le réglage ils restent constants.

La fonction de SELFTUNING (rule based "TUNE-IN") prévoit au contraire le monitoring du réglage et le nouveau calcul continu des paramètres pendant le réglage. Les deux fonctions calculent de façon automatique les paramètres suivants :

- "Pb" - Bande Proportionnelle
- "tcr1" - Temps de cycle de la sortie 1rEG
- "tcr2" - Temps de cycle de la sortie 2rEG
- "Int" - Temps Intégral
- "dEr" - Temps dérivatif

"FuOC" - Fuzzy Overshoot Control

et, pour le réglage PID à double action, aussi :

Pour activer la fonction d'AUTOTUNING, il faut procéder comme suit :

- 1) Programmer et activer le Set point désiré.
 - 2) Programmer le paramètre "Cont" =Pid.
 - 3) Si le contrôle est à action simple, il faut programmer le paramètre "Func" en fonction du procédé à contrôler par la sortie 1rEG.
 - 4) Configurer une sortie comme 2rEG si l'instrument commande une installation avec double action
 - 5) Programmer le paramètre "Auto" comme:
= 1 - si l'on désire que l'autotuning commence de façon automatique à chaque fois que l'on allume l'instrument, à condition que la valeur de procédé soit inférieure (pour "Func" =HEAt) de [SP- |SP/2]] ou supérieure (pour "Func" =CoolL) de [SP+ |SP/2]]
= 2 - si l'on désire que l'autotuning commence de façon automatique à l'allumage suivant de l'instrument, à condition que la valeur de procédé soit inférieure (pour "Func" =HEAt) de [SP- |SP/2]] ou supérieure (pour "Func" =CoolL) de [SP+ |SP/2]], et, une fois la syntonisation terminée, le par. "Auto"=OFF soit placé automatiquement.
= 3 - si l'on désire que l'autotuning commence manuellement, par la sélection de l'enregistrement "tunE" dans le menu principal ou par la touche "F" correctement programmée ("USrb" = tunE). Dans ce cas l'autotuning part sans vérifier aucune condition de la valeur de procédé. On recommande d'utiliser cette option en faisant partir l'autotuning quand la valeur de procédé est le plus loin possible du Set Point car, pour effectuer de façon positive l'Autotuning FAST, il est préférable de respecter cette condition.
= 4 - si l'on désire que l'autotuning commence de façon automatique à la fin du cycle de Soft-Start programmé. L'autotuning sera exécuté à condition que la valeur de procédé soit inférieure (pour "Func" =HEAt) de [SP- |SP/2]] ou supérieure (pour "Func" =CoolL) de [SP+ |SP/2]].
 - 6) Sortir de la programmation des paramètres.
 - 7) Connecter l'instrument à l'installation commandée.
 - 8) Activer l'autotuning en éteignant et en allumant de nouveau l'appareil si "Auto" = 1 ou 2 ou bien par la sélection de l'enregistrement "tunE" dans le menu principal (ou par la touche "F" correctement programmée).
- Dès lors la fonction d'Autotuning est activée et est signalée par la led AT/ST clignotant.
- Le régulateur active donc une série d'opérations sur l'installation branchée afin de calculer les paramètres du réglage PID les plus appropriés.
- En cas d' "Auto" = 1 ou "Auto" = 2, et si au commencement de l'Autotuning, on ne vérifie pas la condition de valeur de procédé inférieure (pour "Func" =HEAt) de [SP- |SP/2]] ou supérieure (pour "Func" =CoolL) de [SP+ |SP/2]] l'écran affichera "ErAt" et l'instrument se mettra en mode normal de réglage selon les paramètres programmés précédemment.
- Pour faire disparaître l'erreur "ErAt" il faut mettre l'instrument en réglage OFF (OFF) et passer en réglage automatique (rEG).
- La durée du cycle d'Autotuning est limitée à un maximum de 12 heures.
- Si le procédé n'est pas terminé au terme des 12 heures, l'instrument affichera "noAt" . Si, au contraire, on doit vérifier une erreur de la sonde, l'instrument naturellement interrompra le cycle en exécution.
- Les valeurs calculées de l'Autotuning seront mémorisées automatiquement par l'instrument à la fin de l'exécution correcte du cycle d'Autotuning dans les paramètres relatifs au réglage PID.
- N.B.** : L'instrument est déjà pré-programmé à l'usine pour effectuer l'autotuning à chaque allumage de l'instrument ("Auto" = 1).

Pour activer la fonction de SELFTUNING, il faut procéder de la façon suivante :

- 1) Programmer et activer le Set point désiré.
 - 2) Programmer le paramètre "Cont"=Pid.
 - 3) Si le contrôle est à action simple, il faut programmer le paramètre "Func" en fonction du procédé à contrôler par la sortie 1rEG.
 - 4) Configurer une sortie comme 2rEG si l'instrument commande une installation avec double action
 - 5) Programmer le paramètre "SELF" =yES
 - 6) Sortir de la programmation des paramètres.
 - 7) Connecter l'instrument à l'installation commandée.
 - 8) Activer le Selftuning par la sélection de l'enregistrement "tunE" dans le menu principal (ou par la touche "F" correctement programmée).
- Quand la fonction de Selftuning est active, la led AT/ST s'allume de façon fixe, et tous les paramètres de réglage PID ("Pb", "Int", "dEr", etc.) ne sont plus affichés.

Pour interrompre le cycle d'Autotuning ou déconnecter le Selftuning, il faut sélectionner du menu "SEL" un des états de réglage quelconque : "rEG", "OPLO" ou "OFF".

Si l'instrument est éteint pendant l'autotuning ou avec la fonction de Selftuning activée, à son nouvel allumage les fonctions seront insérées.

4.8 – REALISATION DU SET POINT A VITESSE CONTROLEE ET COMMUTATION AUTOMATIQUE ENTRE DEUX SET POINT (RAMPE DE MONTEE, RAMPE DE DESCENTE ET TEMPS DE MAINTIEN)

Tous les paramètres concernant le fonctionnement des rampes sont contenus dans le groupe "rEG".

On peut faire en sorte que le Set point soit rejoint en un temps prédéterminé (de toute façon supérieur par rapport au temps que le système utiliserait normalement).

Cela peut être utile dans ces procédés (traitements thermiques, chimiques, etc..) dont le Set point doit être rejoint graduellement, dans des délais préétablis.

En outre, on peut faire en sorte qu'après avoir rejoint le premier Set (SP1) l'instrument commute automatiquement sur le second Set (SP2) après un temps programmable en réalisant ainsi un simple cycle thermique automatique.

Ces fonctions sont disponibles pour tous les types de réglage programmables :

Le fonctionnement est établi par les paramètres suivants :

"SLor" – Inclinaison de la rampe en montée (active quand la valeur de procédé est inférieure du Set point), exprimée en unités/minute.

"SLoF" – Inclinaison de la rampe en descente (active quand la valeur de procédé est supérieure du Set point), exprimée en unités/minute.

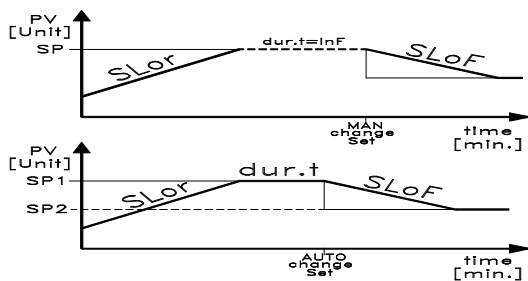
"dur.t" - Temps de maintien du Set Point SP1 avant de commuter automatiquement sur SP2 (exprimé en heures et min.).

Les fonctions sont désactivées quand on programme les paramètres relatifs = InF.

Quand on change la valeur du Set point ou à l'allumage, l'instrument détermine automatiquement laquelle des deux valeurs "SLor" ou "SLoF", il faut utiliser.

N.B: En cas de régulateur PID si on désire effectuer l'autotuning et une rampe est active, celle-ci ne sera pas effectuée tant que le cycle de syntonisation n'est pas terminé.

On recommande donc d'effectuer l'Autotuning sans activer aucune rampe et donc, une fois que la syntonisation est effectuée, il faut déconnecter l'Autotuning ("Auto" = OFF), programmer les rampes désirées et, si on désire la syntonisation automatique, valider la fonction de Selftuning.



Exemples avec départ des valeurs inférieures à SP et avec diminution du Set Point.

4.9 - FONCTION DE SOFT-START

Tous les paramètres concernant le fonctionnement du Soft Start sont contenus dans le groupe "REG".

La fonction de Soft-Start est réalisable seulement avec réglage PID et permet de limiter la puissance de réglage à l'allumage de l'instrument pour un temps fixé au préalable.

Cela est utile quand l'équipement externe commandé par l'instrument pourrait s'endommager à cause d'une puissance trop élevée fournie quand il n'est pas encore en conditions de régime (par exemple dans le cas de certains éléments chauffants).

Le fonctionnement est établi par les paramètres suivants :

"St.P" – Puissance de Soft Start

"Sst" – Temps de Soft Start (exprimé en hh.mm)

et sont possibles deux modes de fonctionnement :

1) Si on programme les deux paramètres avec des valeurs différentes de OFF à l'allumage, l'instrument fournira en sortie la puissance programmée au par. "St.P" pour le temps programmé au par. "Sst".

En pratique l'instrument travaille en réglage manuel pour commuter automatiquement en réglage automatique à la fin du temps "Sst".

Il faut donc faire attention à ne pas programmer une puissance "St.P" trop élevée car la fonction n'est pas déconnectée quand la puissance de réglage automatique est inférieure à celle programmée.

2) Si on programme le par. "St.P" = OFF et une valeur quelconque au par. "Sst" à l'allumage, la puissance calculée par le régulateur PID est divisée pour le temps "Sst" afin de calculer une rampe. La puissance fournie en sortie part de 0 et est augmentée progressivement selon la rampe calculée jusqu'à la fin du temps "Sst" ou tant que la puissance ne dépasse pas celle calculée par le régulateur PID.

Pour exclure la fonction de Soft Start il suffit de programmer le par. "Sst" = OFF

Si, pendant l'exécution du Soft Start, on remarque une erreur de mesure, la fonction sera interrompue et l'instrument fournira en sortie la puissance programmée au par. "OPE".

Si la mesure se rétablit, le Soft Start reste de toute façon déconnecté.

Si on désire exécuter l'Autotuning avec le Soft Start inséré il faut programmer le par. "Auto"=4.

De cette manière l'autotuning sera exécuté à la fin du cycle de Soft-Start, à condition à condition que la valeur de procédé soit inférieure (pour "Func" =HEAt) de [SP- |SP/2|] ou supérieure (pour "Func" =Cool) de [SP+ |SP/2|].

4.10 – FONCTIONNEMENT DES ALARMES (AL1, AL2, AL3)

4.10.1 - CONFIGURATION DES SORTIES D'ALARME

Pour la configuration de fonctionnement des alarmes dont l'intervention est liée à la valeur de procédé (AL1, AL2, AL3) il faut avant établir à quelle sortie doit correspondre l'alarme.

Pour faire cela, il faut configurer avant tout dans le groupe de paramètres "Out" les paramètres relatifs aux sorties que l'on

désire utiliser comme alarmes ("O1F", "O2F", "O3F", "O4F") en programmant le paramètre à la sortie désirée :

= **ALno** si la sortie d'alarme doit être activée quand l'alarme est active, alors qu'elle est déconnectée quand l'alarme n'est pas active.

= **ALnc** si la sortie d'alarme doit être activée quand l'alarme n'est pas active, alors qu'elle est déconnectée quand l'alarme est active.

= **ALni** si on désire le même fonctionnement d'ALnc mais avec fonctionnement de la led frontale annulé, dans ce cas la led frontale de l'instrument signale l'état de la sortie.

NB: Dans tous les exemples qui suivent le numéro de l'alarme est indiqué en général avec n

Accéder au groupe "ALn" relatif à l'alarme que l'on désire configurer et programmer au paramètre "OALn", sur quelle sortie devra être destiné le signal d'alarme.

Le fonctionnement de l'alarme est au contraire établi par les paramètres :

"ALnt" - TYPE D'ALARME

"Abn" - CONFIGURATION DE L'ALARME

"ALn" - SEUIL D'ALARME

"ALnL" - SEUIL INFÉRIEUR D'ALARME (pour alarmes à fenêtre) ou LIMITE INFÉRIEURE DU SEUIL D'ALARME "ALn" (pour alarmes de minimum ou de maximum).

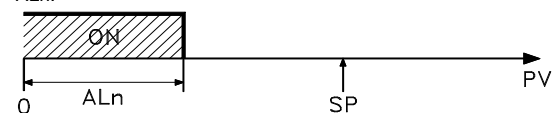
"ALnH" - SEUIL SUPÉRIEUR D'ALARME (pour alarmes à fenêtre) ou LIMITE SUPÉRIEURE DU SEUIL D'ALARME "ALn" (pour alarmes de minimum ou de maximum).

"ALnd" - RETARD ACTIVATION DE L'ALARME (en sec.)

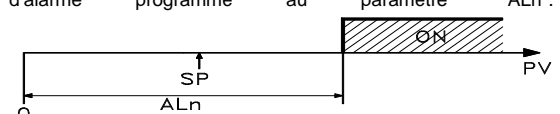
"ALni" – COMPORTEMENT ALARME EN CAS D'ERREUR DE MESURE

"ALnt" - TYPE D'ALARME: On peut avoir 6 comportements différents de la sortie d'alarme.

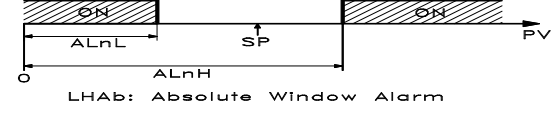
LoAb = ALARME ABSOLUE DE MINIMUM: L'alarme est activée quand la valeur de procédé descend sous le seuil d'alarme programmé au paramètre "ALn". Avec ce mode il est possible de programmer aux par. "ALnL" et ALnH" les limites d'ici lesquelles est possible de programmer le seuil "ALn."



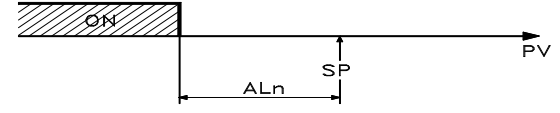
HiAb = ALARME ABSOLUE DE MAXIMUM: L'alarme est activée quand la valeur de procédé monte au-dessus du seuil d'alarme programmé au paramètre "ALn".



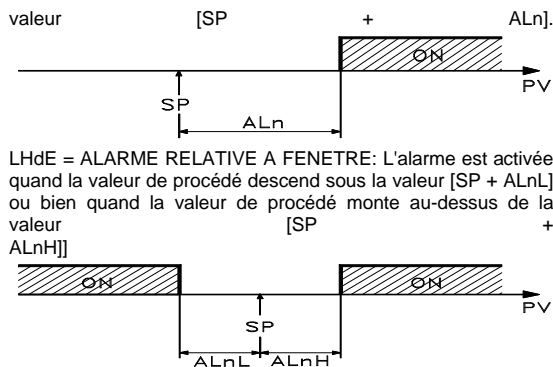
LHAb = ALARME ABSOLUE A FENETRE : L'alarme est activée quand la valeur de procédé descend sous le seuil d'alarme programmé au paramètre "ALnL" ou bien monte au-dessus du seuil d'alarme programmé au paramètre "ALnH"



LodE = ALARME RELATIVE DE MINIMUM: L'alarme est activée quand la valeur de procédé descend sous la valeur [SP + ALn].]



HiIdE = ALARME RELATIVE DE MAXIMUM: L'alarme est activée quand la valeur de procédé monte au-dessus de la



LHdE = ALARME RELATIVE A FENETRE: L'alarme est activée quand la valeur de procédé descend sous la valeur [SP + ALnL] ou bien quand la valeur de procédé monte au-dessus de la valeur [SP - ALnH]

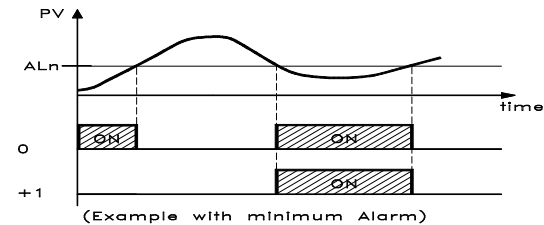
"Abn" - CONFIGURATION DE L'ALARME: Le paramètre peut assumer une valeur comprise entre 0 et 15.

Le numéro à programmer qui correspondra au fonctionnement désiré, est obtenu en ajoutant les valeurs reportées dans les descriptions suivantes :

COMPORTEMENT ALARME A L'ALLUMAGE : On peut avoir 2 comportements différents de la sortie d'alarme, selon la valeur ajoutée au par. "Abn".

+0 = COMPORTEMENT NORMAL : L'alarme est toujours activée quand il y a les conditions d'alarme.

+1 = ALARME NON ACTIF A LA MISE EN MARCHÉ : Si à la mise en marche l'instrument se trouve en conditions d'alarme, celui-ci n'est pas activé. L'alarme s'activera seulement quand la valeur de procédé, après allumage, n'était pas, puis est passée dans les conditions d'alarme.



(Example with minimum Alarm)

RETARD ALARME: On peut avoir 2 comportements différents de la sortie de l'alarme, selon la valeur ajoutée au par. "Abn".

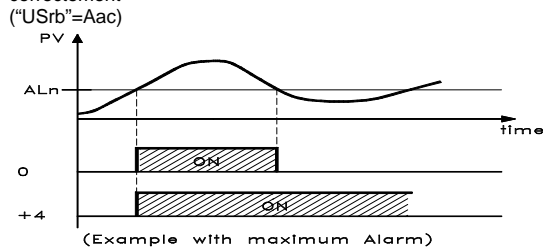
+0 = ALARME NON RETARDEE: L'alarme s'active immédiatement à la vérification des conditions d'alarme.

+2 = ALARME RETARDEE: A la vérification des conditions d'alarme, le retard programmé au par. "ALnd" (exprimé en sec.) part et seulement après avoir passé ce temps l'alarme sera activée.

MEMOIRE ALARME: On peut avoir 2 comportements différents de la sortie d'alarme, selon la valeur ajoutée au par. "Abn".

+ 0 = ALARME NON-MEMORISEE: L'alarme reste active seulement dans les conditions d'alarme

+ 4 = ALARME MEMORISEE: L'alarme s'active quand il y a les conditions d'alarme et reste active même si ces conditions ne restent pas tant que la touche "F" n'est pas programmée correctement



(Example with maximum Alarm)

ALARME SILENCIEUSE : On peut avoir 2 comportements différents de la sortie d'alarme, selon la valeur ajoutée au par. "Abn".

+ 0 = ALARME NON SILENCIEUSE: L'alarme reste toujours active dans les conditions d'alarme

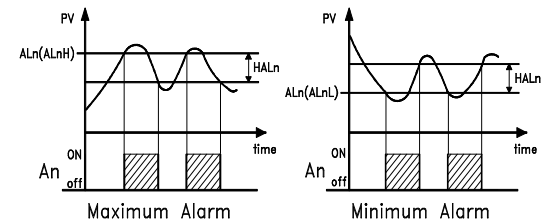
+ 8 = ALARME QUI PEUT DEVENIR SILENCIEUSE: L'alarme s'active quand il y a les conditions d'alarme et peut être déconnectée par la touche "F" si elle est correctement programmée ("USrb"=ASi), même si les conditions d'alarme ne restent pas.

"ALni" - ACTIVATION D'ALARME EN CAS D'ERREUR DE MESURE: elle permet d'établir dans quelles conditions on doit placer l'alarme quand l'instrument a une erreur de mesure (yES=alarme active; no=alarme désactivée)

4.10.2 - HYSTERESIS DES ALARMES

Le fonctionnement des alarmes est influencé par l'hystérésis des alarmes (par. "HALn"), qui travaille de façon asymétrique.

En cas d'alarme de minimum, l'alarme s'activera quand la valeur de procédé descend sous la valeur du seuil d'alarme pour se déconnecter quand elle monte au-dessus du seuil d'alarme + "HALn" ; s'il y a alarme de maximum, l'alarme s'activera quand la valeur de procédé monte au-dessus du seuil d'alarme pour se déconnecter quand elle descend au-dessous du seuil d'alarme - "HALn".



Pour les alarmes à fenêtre l'exemple de l'alarme de minimum s'applique au seuil inférieur ("ALnL") alors que l'exemple de l'alarme de maximum s'applique au seuil supérieur ("ALnH").

4.11 - FONCTION D'ALARME DE LOOP BREAK

Tous les paramètres concernant les fonctions relatives à l'alarme de Loop Break sont contenus dans le groupe "LbA".

Sur tous les instruments, il y a l'alarme de Loop Break qui intervient quand, pour n'importe quel motif (court-circuit d'un thermocouple, inversion d'un thermocouple, interruption de la charge) le cycle de réglage s'interrompt.

Pour la configuration de la sortie à qui il faut destiner l'alarme de Loop Break, il est avant tout nécessaire d'établir à quelle sortie doit correspondre l'alarme.

Pour faire cela, il faut configurer dans le groupe de paramètres "Out"

Le paramètre relatif à la sortie que l'on désire utiliser ("O1F", "O2F", "O3F", "O4F") en programmant le paramètre relatif à la sortie désirée :

= ALno si la sortie d'alarme doit être activée quand l'alarme est active, alors qu'elle est désactivée quand l'alarme n'est pas active.

= ALnc si la sortie d'alarme doit être activée quand l'alarme n'est pas active, alors qu'elle est désactivée quand l'alarme est active.

Il faut donc accéder au groupe "LbA" et programmer au paramètre "OLbA", sur quelle sortie devra être destinée le signal d'alarme.

L'alarme de Loop Break est activée si la puissance de sortie reste à la valeur de 100 % pour le temps programmé au par. "LbAt" (exprimé en sec.).

Pour ne pas donner lieu à de fausses alarmes, la valeur de programmation de ce paramètre doit être effectuée en tenant compte de la réalisation de la valeur de Set quand la valeur mesurée est éloignée de celle-ci (par exemple à l'allumage de l'installation).

A l'intervention de l'alarme l'instrument affiche le message "**LbA**" et se comporte comme dans le cas d'une erreur de mesure en fournissant en sortie la puissance programmée au par. "**OPE**" (programmable dans le groupe "**InP**").
 Pour rétablir le fonctionnement normal après l'alarme, il faut sélectionner le mode de réglage "OFF" et ensuite reprogrammer le fonctionnement de réglage automatique ("rEG") après avoir contrôlé le fonctionnement correct de la sonde et de l'équipement externe.
 Pour exclure l'alarme de Loop Break il suffit de programmer "OLbA" = OFF.

4.12 - FONCTIONNEMENT DE LA TOUCHE "F"

La fonction de la touche "**F**" peut être définie par le paramètre "**USrb**" contenu dans le groupe "**PAn**".
 Le paramètre peut être programmé comme :
 = **noF** : La touche n'effectue aucune fonction.
 = **tunE** : En appuyant sur la touche Setour au moins 1 sec. on peut activer/désactiver l'Autotuning ou le Selftuning.
 = **OPLO** : En appuyant sur la touche Setour au moins 1 sec. on peut passer du mode de réglage automatique (rEG) à celui manuel (OPLO) et vice-versa.
 = **Aac** : En appuyant sur la touche Setour au moins 1 sec. on peut remettre à zéro une alarme mémorisée (voir par. 4.10.1)
 = **ASi** : En appuyant sur la touche Setour au moins 1 sec. on peut rendre silencieuse une alarme active (voir par. 4.10.1)
 = **CHSP** : En appuyant sur la touche Setour au moins 1 sec. on peut sélectionner à tour de rôle un des 4 Set Point mémorisés.
 = **OFF** : En appuyant sur la touche Setour au moins 1 sec. on peut passer du mode de réglage automatique (rEG) à celui de réglage déconnecté (OFF) et vice-versa.

4.13 - ENTREES DIGITALES

L'instrument peut être muni de deux entrées digitales dont le fonctionnement est configurable par le paramètre "**diF**" contenu dans le groupe "**InP**".
 Le paramètre peut être programmé comme :
 = **noF** : L'entrée n'effectue aucune fonction
 = **AaC** : En fermant le contact connecté à l'entrée digitale 1 on peut remettre à zéro une alarme mémorisée (voir par. 4.10.1)
 = **ASi** : En fermant le contact connecté à l'entrée digitale 1 on peut rendre silencieuse une alarme active (voir par. 4.10.1)
 = **HoLd** : En fermant le contact connecté à l'entrée digitale 1 l'acquisition de la mesure est bloquée (N.B: pas la lecture sur l'écran, puis l'indication pourrait se stabiliser avec un retard proportionnel au filtre de mesure). Avec la fonction de hold insérée l'instrument effectue le réglage en fonction de la mesure mémorisée. En ouvrant de nouveau le contact, l'instrument reprend l'acquisition normale de la mesure.
 = **OFF** : Quand l'instrument est en état "rEG" en fermant le contact connecté à l'entrée digitale 1 l'instrument est placé en état de OFF. En ouvrant de nouveau le contact l'instrument revient en état de réglage automatique "rEG".
 = **CHSP** : En fermant et ouvrant de nouveau le contact connecté à l'entrée digitale 1 on peut sélectionner à tour de rôle un des 4 Set Point mémorisés.
 = **SP1.2** : La fermeture du contact connecté à l'entrée digitale 1 sélectionne comme actif le set point SP2 alors que l'ouverture du contact sélectionne comme active le set point SP1. La fonction est réalisable seulement avec "nSP" = 2 , en outre quand elle est activée, elle déconnecte la sélection du set actif par le paramètre "SPAt" et par la touche F.
 = **SP1.4** : La combinaison suivante de fermeture des contacts connexes aux deux entrées digitales permet l'activation d'un des 4 sets point mémorisés.

DIG IN1	DIG IN2	SET POINT
off	off	SP1
on	off	SP2
off	on	SP3
on	on	SP4

en outre quand elle est activée, elle déconnecte la sélection du set actif par le paramètre "SPAt" et par la touche "F".
 = HE.Co : La fermeture du contact connecté à l'entrée digitale 1 sélectionne comme actif le set point SP2 avec réglage "CoolL" alors que l'ouverture du contact sélectionne comme active le set point SP1 avec réglage "HEAT". La fonction est réalisable seulement avec "nSP" = 2, de plus, quand celle-ci est activée, le set actif ne peut être sélectionné par le paramètre "SPAt" ou à travers de la touche "F".

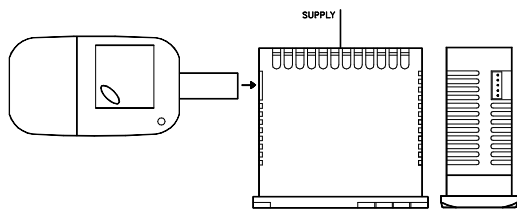
4.14 - INTERFACE SERIE RS 485

L'instrument peut être muni d'une interface de communication par port série du type RS 485 par laquelle on peut le connecter à un réseau où sont insérés d'autres instruments (régulateurs ou PLC) et faisant référence typiquement à un ordinateur utilisé comme superviseur de l'installation.
 Par l'ordinateur on peut donc acquérir toutes les données de fonctionnement et programmer tous les paramètres de configuration de l'instrument.
 Le protocole software adopté pour OK 41 est du type MODBUS-RTU largement utilisé dans de nombreux PLC et les programmes de supervision disponibles sur le marché (le manuel du protocole de communication des instruments de la série OK est disponible sur simple demande).
 Le circuit d'interface permet de connecter jusqu'à 32 instruments sur la même ligne.
 Pour maintenir la ligne au repos, on demande la connexion d'une résistance (Rt) à la fin de la ligne de la valeur de 120 Ohm.
 L'instrument est muni de deux bornes appelées A et B qui doivent être connectées à toutes les bornes homonymes du réseau.
 Pour le câblage de la ligne il suffit donc d'une natte tressée de type téléphonique et la connexion à la terre de toutes les bornes GND .
 Toutefois, surtout quand le réseau est très long et désordonné, et en présence de différences de potentiel entre les différentes bornes GND, on conseille d'adopter un câble à 3 pôles tressé et blindé connecté comme sur la figure.

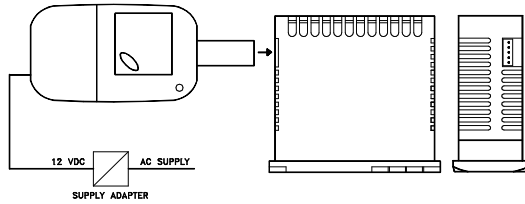
Si l'instrument est muni d'une interface port série, les paramètres suivants doivent être programmés, tous disponibles dans le groupe de paramètres "**SEr**" :
"Add" : Adresse de la station. Programmer un numéro différent pour chaque station, de 1 à 255
"baud" : Vitesse de transmission (baud rate), programmable de 1200 à 38400 baud. Toutes les stations doivent avoir la même vitesse de transmission.
"PACS" : Accès à la programmation. S'il est programmé comme "LoCL" cela signifie que l'instrument est programmable seulement par le clavier, s'il est programmé comme "LorE" cela signifie qu'il est programmable soit du clavier que par le port série
 Quand on tente d'entrer en programmation par le clavier alors qu'une communication est en cours par le port série, l'instrument affiche "**buSy**" ce qui indique l'état « occupé ».

4.15 - CONFIGURATION DES PARAMETRES AVEC "COPY KEY"

L'instrument est muni d'un connecteur qui permet le transfert de et vers l'instrument des paramètres de fonctionnement à travers le dispositif **OSAKA COPY KEY** avec connecteur à **5 pôles**.
 Ce dispositif est utilisable pour la programmation en série d'instruments qui doivent avoir la même configuration des paramètres ou pour conserver une copie de la programmation d'un instrument et pouvoir la transférer de nouveau rapidement.
 Pour l'utilisation du dispositif COPY KEY on peut alimenter seulement le dispositif ou seulement l'instrument.
Instrument alimenté et dispositif non alimenté



Instrument alimenté par le dispositif



N.B.: Pour les instruments dotés d'un port série de communication RS 485, il est indispensable que le paramètre "PACS" sois programmé comme = LorE.

Pour transférer la configuration d'un instrument sur le dispositif (**UPLOAD**), il faut procéder de la façon suivante :

- 1) positionner les deux dip switch du dispositif COPY KEY en insérant le connecteur approprié.
- 3) s'assurer que l'instrument ou le dispositif sont alimentés
- 4) observer la led de signalisation de la COPY KEY: si elle est verte, cela signifie que sur le dispositif, une configuration est déjà chargée, alors verte clignotant ou rouge clignotant, cela signifie que sur le dispositif aucune configuration valable n'a été chargée.
- 5) appuyer sur le poussoir placé sur le dispositif.
- 6) observer la led de signalisation : après avoir appuyé sur le poussoir, la led devient rouge et ensuite, à la fin du transfert des données, elle devient verte.
- 7) dès lors, on peut débrancher le dispositif.

Pour transférer la configuration chargée sur le dispositif à un instrument de la même famille (**DOWNLOAD**), il faut procéder de la façon suivante :

- 1) positionner les deux dip switch du dispositif COPY KEY dans la position **ON**.
- 2) brancher le dispositif à un instrument OK qui ait les mêmes caractéristiques que celui d'où a été obtenu la configuration que l'on désire transférer en y insérant le connecteur approprié.
- 3) s'assurer que l'instrument ou le dispositif soient alimentés.
- 4) observer la led de signalisation de la COPY KEY: la led doit être verte car si la led est verte clignotant ou rouge clignotant, cela signifie que sur le dispositif aucune configuration valable n'a été chargée et il est donc inutile de continuer.
- 5) si la led est verte, il faut appuyer sur le poussoir placé sur le dispositif.
- 6) observer la led de signalisation : après avoir appuyé sur le poussoir la led devient rouge et ensuite, à la fin du transfert des données, elle redevient verte.
- 7) dès lors, on peut déconnecter le dispositif.

Pour de plus amples informations et les indications des causes d'erreur, il faut consulter le manuel d'utilisation relatif au dispositif COPY KEY.

5 - PARAMETRES PROGRAMMABLES

Ci-après sont décrits tous les paramètres dont l'instrument peut être muni, on fait remarquer que certains d'entre eux pourront ne pas être présents parce qu'ils dépendent du type d'instrument utilisé ou parce qu'ils sont automatiquement déconnectés car ce sont des paramètres non nécessaires.

5.1 – TABLEAUX DES PARAMETRES

Groupe "SP" (paramètres relatifs au Set Point)

Par.	Description	Range	Def.	Note
1	nSP Nombre de Set point programmables	1 ÷ 4	1	
2	SPAt Set point Actif	1 ÷ nSP	1	
3	SP1 Set Point 1	SPLL ÷ SPHL	0	
4	SP2 Set Point 2	SPLL ÷ SPHL	0	
5	SP3 Set Point 3	SPLL ÷ SPHL	0	
6	SP4 Set Point 4	SPLL ÷ SPHL	0	
7	SPLL Set Point minimum	-1999 ÷ SPHL	-1999	
8	SPHL Set Point maximum	SPLL ÷ 9999	9999	

Groupe "InP" (paramètres relatifs à l'entrée de mesure)

Par.	Description	Range	Def.	Note
9	SEnS Type de sonde en entrée	<u>entrée C :</u> J / CrAL / S / Ir.J / Ir.CA / Pt1 / 0.50 / 0.60 / 12.60 <u>entrée E :</u> J / CrAL / S / Ir.J / Ir.CA / Ptc / ntc / 0.50 / 0.60 / 12.60 <u>entrée I :</u> 0.20 / 4.20 <u>entrée V :</u> 0.1 / 0.5 / 1.5 / 0.10 / 2.10	J	
10	SSC Limite inférieure de l'échelle d'entrée des signaux V / I	-1999 ÷ FSC	0	
11	FSC Limite supérieure de l'échelle d'entrée des signaux V / I	SSC ÷ 9999	0	
12	dP Nombre de chiffres décimaux	Pt1 / Ptc / ntc: 0 / 1 norm sig.: 0 ÷ 3	0	
13	Unit Unité de mesure de la température	°C / °F	°C	
14	FiL Filtre digital en entrée	OFF ÷ 20.0 sec.	0.1	
15	OFSt Offset de la mesure	-1999 ÷ 9999	0	
16	rot Rotation de la ligne de mesure	0.000 ÷ 2.000	1.000	
17	InE Conditions pour fonct. "OPE" en cas d'erreur de mesure	Our / Or / Ur	OUr	
18	OPE Puissance en sortie d'erreur de mesure	-100 ÷ 100 %	0	
19	dIF Fonction : entrées digitales	noF / AaC / ASi / HoLd / OFF / CHSP / SP1.2 / SP1.4 / HE.Co	noF	

Groupe "Out" (paramètres relatifs aux sorties)

Par.	Description	Range	Def.	Note
------	-------------	-------	------	------

20	O1F	Fonction de la sortie 1	1.rEG / 2.rEG ALno / ALnc OFF	1.rEG	
21	O2F	Fonction de la sortie 2	1.rEG / 2.rEG ALno / ALnc OFF	ALno	
22	O3F	Fonction de la sortie 3	1.rEG / 2.rEG ALno / ALnc OFF	ALno	
23	O4F	Fonction de la sortie 4	1.rEG / 2.rEG ALno / ALnc OFF	ALno	

Groupe "AL1" (paramètres relatifs à l'alarme AL1)

Par.	Description	Range	Def.	Note
24	OAL1	Sortie destinée à l'alarme AL1	Out2	
25	AL1t	Type d'alarme AL1	LoAb / HiAb LHAb / LodE HidE / LHdE	LoAb
26	Ab1	Configuration fonctionnement alarme AL1	0 ÷ 15	0
27	AL1	Seuil d'alarme AL1	-1999 ÷ 9999	0
28	AL1L	Valeur de l'alarme inférieure pour AL1	-1999 ÷ 9999	0
29	AL1H	Valeur de l'alarme supérieure pour AL1	-1999 ÷ 9999	0
30	HAL1	Hystérésis alarme AL1	OFF ÷ 9999	1
31	AL1d	Retard activation alarme AL1	OFF ÷ 9999 sec	OFF
32	AL1i	Activation alarme AL1 en cas d'erreur de mesure	no / yES	no

Groupe "AL2" (paramètres relatifs à l'alarme AL2)

Par.	Description	Range	Def.	Note
33	OAL2	Sortie destinée à l'alarme AL2	Out1 / Out2 Out3 / Out4 OFF	OFF
34	AL2t	Type d'alarme AL2	LoAb / HiAb LHAb / LodE HidE / LHdE	LoAb
35	Ab2	Configuration fonctionnement alarme AL2	0 ÷ 15	0
36	AL2	Valeur de l'alarme AL2	-1999 ÷ 9999	0
37	AL2L	Valeur de l'alarme inférieure pour AL2	-1999 ÷ 9999	0
38	AL2H	Valeur de l'alarme supérieure pour AL2	-1999 ÷ 9999	0
39	HAL2	Hystérésis alarme AL2	OFF ÷ 9999	1
40	AL2d	Retard activation alarme AL2	OFF ÷ 9999 sec	OFF
41	AL2i	Activation alarme AL2 en cas d'erreur de mesure	no / yES	no

Groupe "AL3" (paramètres relatifs à l'alarme AL3)

Par.	Description	Range	Def.	Note
42	OAL3	Sortie destinée à l'alarme AL3	Out1 / Out2 Out3 / Out4 OFF	OFF
43	AL3t	Type d'alarme AL3	LoAb / HiAb LHAb / LodE HidE / LHdE	LoAb
44	Ab3	Configuration fonctionnement alarme AL3	0 ÷ 15	0
45	AL3	Valeur de l'alarme AL3	-1999 ÷ 9999	0
46	AL3L	Valeur de l'alarme inférieure pour AL3	-1999 ÷ 9999	0
47	AL3H	Valeur de l'alarme supérieure pour AL3	-1999 ÷ 9999	0
48	HAL3	Hystérésis alarme AL3	OFF ÷ 9999	1
49	AL3d	Retard activation alarme AL3	OFF ÷ 9999 sec	OFF
50	AL3i	Activation alarme AL3 en cas d'erreur de mesure	no / yES	no

Groupe "LbA" (paramètres relatifs au Loop Break Alarm)

Par.	Description	Range	Def.	Note
51	OLbA	Sortie destinée à l'alarme LbA	Out1 / Out2 Out3 / Out4 OFF	OFF
52	LbAt	Temps pour alarme LbA	OFF ÷ 9999 sec	OFF

Groupe "rEG" (paramètres relatifs au réglage)

Par.	Description	Range	Def.	Note
53	Cont	Type de réglage	Pid / On.FA On.FS / nr	Pid
54	Func	Mode de fonctionnement en sortie 1rEg	HEAt / Cool	HEAt
55	HSEt	Hystérésis de réglage ON/OFF	0 ÷ 9999	1
56	CPdt	Temps de protection du compresseur 2rEG	OFF ÷ 9999 Seg.	0
57	Auto	Validation de l'autotuning Fast	OFF / 1 / 2 / 3 / 4	1
58	SELF	Validation selftuning	no / yES	no
59	Pb	Bande proportionnelle	0 ÷ 9999	50
60	Int	Temps intégral	OFF ÷ 9999 Seg.	200
61	dEr	Temps dérivatif	OFF ÷ 9999 Seg.	50
62	FuOc	Fuzzy overshoot control	0.00 ÷ 2.00	0,5
63	tcr1	Temps de cycle de sortie 1rEg	0.1 ÷ 130.0 sec	20,0
64	Prat	Rapport puissance 2rEg / 1rEg	0.0 ÷ 999.9	1.0
65	tcr2	Temps de cycle de sortie 2rEg	0.1 ÷ 130.0 sec	10.0
66	rS	Reset manuel	- 100.0 ÷ 100.0 %	0.0
67	SLor	Vitesse de la rampe de montée	0.00 ÷ 99.99 / InF unid/min.	InF
68	dur.t	Durée	0.00 ÷ 99.59 / InF hrs.-min.	InF
69	SLoF	Vitesse de la rampe de descente	0.00 ÷ 99.99 / InF unid / min.	InF

70	St.P	Puissance Soft Start	OFF / -100 ÷ 100 %	OFF	
71	SSt	Temps Soft Start	OFF / 0.1÷7.59 / InF hrs.-min.	OFF	

Groupe "PAn" (paramètres relatifs à l'interface de l'opérateur)

Par.	Description	Range	Def.	Note
72	USrb	Fonction de la touche "F"	noF / tunE / OPLO / Aac / ASi / CHSP / OFF	noF
73	diSP	Variable visualisée sur l'écran	dEF / Pou / SP.F / SP.o / AL1 / AL2 / AL3	dEF
74	AdE	Valeur de déplacement pour le fonctionnement index	OFF...9999	2
75	Edit	Modification Set Point actif et alarmes avec procédure rapide	SE / AE / SAE / SAnE	SAE

Groupe "SEr" (paramètres relatifs à la communication série)

Par.	Description	Range	Déf.	Note
76	Add	Adresse de la station pour communication série	0 ... 255	1
77	baud	Baud rate porte série	1200 / 2400 / 9600 / 19.2 / 38.4	9600
78	PACS	Accès à la programmation par porte série	LoCL / LorE	LorE

5.2 - DESCRIPTION DES PARAMETRES

GRUPE "iSP" (PARAMETRES RELATIFS AU SET POINT):

Ils permettent la programmation des Set de réglage et les modes de fonctionnement des Set.

nSP - NOMBRE DE SET POINT PROGRAMMABLES : Permet d'établir le nombre des Set Point que l'on veut programmer et mémoriser (de 1 à 4).

SPAt - SET POINT ACTIF : Si plusieurs Set Point sont sélectionnés, il permet de sélectionner le Set Point à rendre actif.

SP1 - SET POINT 1: Valeur de Set Point de réglage n. 1

SP2 - SET POINT 2: Valeur de Set Point de réglage n. 2 (apparaît seulement si "nSP" >2)

SP3 - SET POINT 3: Valeur de Set Point de réglage n. 3 (apparaît seulement si "nSP" >3)

SP4 - SET POINT 4: Valeur de Set Point de réglage n. 4 (apparaît seulement si "nSP" = 4)

SPLL - SET POINT MINIMUM: Valeur minimum programmable comme Set Point.

SPHL - SET POINT MAXIMUM : Valeur maximum programmable comme Set Point.

Groupe "iInP" (PARAMETRES RELATIFS A L'ENTREE DE MESURE): ILS permettent d'établir les caractéristiques de la mesure effectuée par l'instrument.

SEnS - SONDE EN ENTREE: En fonction de le modèle permet de sélectionner le type de sonde en entrée qui peut être :

- pour thermocouples J (J), K (CrAL), S (S) ou pour les senseurs à l'infrarouge OSAKA série IRS avec linéarité J (Ir.J) ou K (Ir.CA)

- pour thermo résistances Pt100 IEC (Pt1)

- pour thermisteurs PTC KTY81-121 (Ptc) ou NTC 103AT-2 (ntc)

- pour les signaux en mV 0.50 mV (0.50), 0.60 mV (0.60), 12.60 mV (12.60)

- pour les signaux normalisés en courant 0..20 mA (0.20) ou 4..20 mA (4.20)

- Pour les signaux normalisés en tension 0..1 V (0.1), 0..5 V (0.5), 1..5 V (1.5), 0..10 V (0.10) o 2..10 V (2.10).

SSC - LIMITE INFERIEURE DE L'ECHELLE EN ENTREE ANALOGIQUE POUR LES SIGNAUX NORMALISES : Valeur que l'instrument doit afficher quand en entrée, il y a la valeur minimum mesurable de l'échelle (0/4 mA, 0/12 mV, 0/1 V ou 0/2 V).

FSC - LIMITE SUPERIEURE DE L'ECHELLE ANALOGIQUE POUR LES SIGNAUX NORMALISES : Valeur que l'instrument doit afficher quand en entrée il y a la valeur maximum mesurable de l'échelle (20 mA, 50 mV, 60 mV, 1V, 5 V ou 10 V).

dP - NOMBRE DE CHIFFRES DECIMAUX: Il permet d'établir la solution de la mesure comme 1 (0), 0.1 (1), 0.01 (2), 0.001 (3). Pour les sondes de température Pt100, PTC et NTC les solutions permises sont 1° (0) et 0.1° (1).

Unit - UNITE DE MESURE DE LA TEMPERATURE: Quand on utilise des sondes pour la mesure de la température, elle affiche en degrés Centigrades (°C) ou Fahrenheit (°F).

Filt - CONSTANTE DU FILTRE DIGITAL DE L'ENTREE : Elle permet de programmer la constante de temps du filtre software relatif à la mesure de la valeur en entrée (en sec.) de façon à pouvoir diminuer la sensibilité aux perturbations de mesure (en augmentant le temps).

OFSt - OFFSET DE LA MESURE: Offset positif ou négatif qui est ajouté à la valeur lue par la sonde.

rot - ROTATION DE LA LIGNE DE MESURE: Elle permet de faire en sorte que l'offset programmé au par. "OFSt" ne soit pas constant pour toutes les mesures. En programmant "rot"=1.000, la valeur "OFSt" est simplement ajoutée à la valeur lue par la sonde avant la visualisation et est constante pour toutes les mesures. Si, au contraire, on désire que l'offset programmé ne soit pas constant pour toutes les mesures, on peut effectuer le calibrage sur deux endroits au choix.

Dans ce cas, pour établir les valeurs à programmer aux paramètres "OFSt" et "rot", il faudra appliquer les formules suivantes :

"rot" = (D2-D1) / (M2-M1) **"OFSt" = D2 - ("rot" x M2)**

où : M1 =valeur mes. 1; D1 = valeur à afficher avec mesure M1
M2 =valeur mes. 2; D2 = valeur à afficher avec mesure M2

Il en dérive que l'instrument affichera : **DV = MV x "rot" + "OFSt"** Où : DV = Valeur visualisée ; MV= Valeur mesurée

InE - CONDITIONS QUI VALIDENT LA PUISSANCE "OPE" EN CAS D'ERREUR DE MESURE : Elle établit quelles sont les conditions d'erreur de l'entrée qui portent l'instrument à fournir en sortie la puissance programmée au par. "OPE".

Les possibilités sont :

=Or : la condition est déterminée par l'overrange ou par la rupture de la sonde.

= Ur : la condition est déterminée par l'underrange ou par la rupture de la sonde.

= Our :la condition est déterminée par l'overrange ou par l'underrange ou par la rupture de la sonde.

OPE - PUISSANCE EN SORTIE EN CAS D'ERREUR DE MESURE : Elle permet de programmer la puissance que l'instrument doit fournir en sortie en cas d'erreur de mesure. Pour les régulateurs ON/OFF la puissance est calculée en considérant un temps de cycle de 20 sec.

dIF - FONCTION ENTREE DIGITALE: Elle permet de définir le fonctionnement de l'entrée digitale comme :

= noF : L'entrée n'effectue aucune fonction

= AaC : En fermant l'entrée 1 on peut remettre à zéro une alarme mémorisée

= ASi : En fermant l'entrée 1 on peut rendre silencieuse une alarme active

= HoLD : En fermant l'entrée digitale l'acquisition 1 est à ce moment-là bloquée (N.B.: pas la lecture sur l'écran, mais l'indication pourrait se stabiliser avec un retard proportionnel au filtre de mesure). Avec la fonction de hold insérée l'instrument effectue le réglage en fonction de la mesure mémorisée.

= OFF : Quand l'instrument est en état de "rEG" en fermant l'entrée digitale 1 l'instrument est placé en état de OFF.

= CHSP : En fermant et ouvrant de nouveau l'entrée digitale 1 on peut sélectionner à tour de rôle un des 4 Set Point mémorisés.

= SP1.2 : La fermeture de l'entrée digitale 1 sélectionne comme actif le set point SP2 alors que l'ouverture du contact sélectionne comme actif le set point SP1. La fonction est réalisable seulement avec "nSP" = 2 .

= SP1.4 : La combinaison suivante de fermeture des contacts connexes aux deux entrées digitales permet l'activation d'un des 4 sets point mémorisés.

DIG IN1	DIG IN2	SET POINT
off	off	SP1
on	off	SP2
off	on	SP3
on	on	SP4

en outre quand elle est activée, elle déconnecte la sélection du set actif par le paramètre "SPAt" et par la touche F.

= HE.Co : La fermeture du contact connecté à l'entrée digitale 1 sélectionne comme actif le set point SP2 avec réglage "Cool" alors que l'ouverture du contact sélectionne comme active le set point SP1 avec réglage "HEAt". La fonction est réalisable seulement avec "nSP" = 2

GRUPE " 1 Out" (PARAMETRES RELATIFS AUX SORTIES):

Elles permettent de configurer le fonctionnement des sorties.

O1F – FONCTION DE LA SORTIE OUT 1: Elle établit le fonctionnement de la sortie OUT 1 comme : sortie de réglage 1 (1.rEG), sortie de réglage 2 (2.rEG), sortie d'alarme normalement ouverte (ALno), sortie d'alarme normalement fermée (ALnc), sortie non utilisée (OFF).

O2F – FONCTION DE LA SORTIE OUT 2: Analogue à "O1F" mais référé à la sortie OUT2.

O3F – FONCTION DE LA SORTIE OUT 3: Analogue à "O1F" mais référé à la sortie OUT3.

O4F – FONCTION DE LA SORTIE OUT 4: Analogue à "O1F" mais référé à la sortie OUT4.

GRUPE " 1AL1" (PARAMETRES RELATIFS A L'ALARME AL1):

Ils permettent de configurer le fonctionnement de l'alarme de procédé AL1.

OAL1 – SORTIE DESTINEE A L'ALARME AL1: Elle établit sur quelle sortie doit travailler l'alarme AL1.

AL1t - TYPE D'ALARME AL1: Il permet d'établir le type de l'alarme AL1 à travers 6 sélections possibles :

= LoAb - ALARME ABSOLUE DE MINIMUM: L'alarme est activée quand la valeur de procédé descend au-dessous du seuil d'alarme programmé au paramètre "AL1"

= HiAb - ALARME ABSOLUE DE MAXIMUM: L'alarme est activée quand la valeur de procédé monte au-dessus du seuil d'alarme programmé au paramètre "AL1"

= LHAb - ALARME ABSOLUE A FENETRE: L'alarme est activée quand la valeur de procédé descend au-dessous du seuil d'alarme programmé au paramètre "AL1L" ou bien il monte au-dessus du seuil d'alarme programmé au paramètre "AL1H"

= LodE - ALARME RELATIVE DE MINIMUM: L'alarme est activée quand la valeur de procédé descend au-dessous de la valeur [SP + AL1]

= HidE - ALARME RELATIVE DE MAXIMUM: L'alarme est activée quand la valeur de procédé monte au-dessus de la valeur [SP + AL1]

= LHdE - ALARME RELATIVE A FENETRE: L'alarme est activée quand la valeur de procédé descend au-dessous de la

valeur [SP + AL1L] ou bien quand la valeur de procédé monte au-dessus de la valeur [SP + AL1H]

Ab1 - CONFIGURATION DU FONCTIONNEMENT DE L'ALARME AL1 : Il permet d'établir le fonctionnement de l'alarme AL1 par la programmation d'un numéro compris entre 0 et 15.

Le numéro à programmer qui correspondra au fonctionnement désiré, est obtenu en ajoutant les valeurs reportées dans les descriptions suivantes :

COMPORTEMENT DE L'ALARME A L'ALLUMAGE:

+0 - COMPORTEMENT NORMAL: L'alarme est toujours activée quand il y a les conditions d'alarme.

+1 - ALARME NON ACTIVE A LA MISE EN MARCHÉ : Si à la mise en marche l'instrument se trouve dans les conditions d'alarme, celui-ci ne sera pas activé. L'alarme s'activera seulement quand la valeur de procédé, après l'allumage, ne s'est pas portée dans les conditions de non alarme puis dans les conditions d'alarme.

RETARD ALARME:

+0 = ALARME NON RETARDEE: L'alarme s'active immédiatement à la vérification des conditions d'alarme.

+2 = ALARME RETARDEE: A la vérification des conditions d'alarme, le retard programmé au par. "AL1d" (exprimé en sec.) part et une fois ce temps écoulé seulement, l'alarme sera activée.

MEMOIRE D'ALARME :

+ 0 = ALARME NON MEMORISEE: L'alarme reste active seulement dans les conditions d'alarme

+ 4 = ALARME MEMORISEE: L'alarme s'active quand il y a les conditions d'alarme et reste active même si ces conditions ne restent pas tant que la touche "F" n'est pas appuyée, s'il est correctement programmé ("USrb"=Aac)

ALARME RENDUE SILENCIEUSE:

+ 0 = ALARME QUI N'EST PAS RENDUE SILENCIEUSE: L'alarme reste toujours active dans les conditions d'alarme

+ 8 = ALARME RENDUE SILENCIEUSE: L'alarme s'active quand il y a les conditions d'alarme et peut être déconnectée par la touche "F", si elle est correctement programmée ("USrb"=ASi), même si les conditions d'alarme restent.

AL1 – SEUIL D'ALARME AL1 : Seuil d'intervention de l'alarme AL1 pour les alarmes de minimum ou de maximum.

AL1L – SEUIL INFERIEUR D'ALARME AL1 : Seuil d'intervention de l'alarme AL1 comme alarme de minimum quand l'alarme est de type à fenêtre ou limite inférieure du par. "AL1" pour alarmes de minimum ou maximum

AL1H – SEUIL SUPERIEUR D'ALARME AL1 : Seuil d'intervention de l'alarme AL1 comme alarme de maximum quand l'alarme est du type à fenêtre ou limite supérieure du par. "AL1" pour alarmes de minimum ou maximum

HAL1 - HYSTERESIS D'ALARME AL1: Demi bande asymétrique relative aux seuils de l'alarme AL1 qui établit la valeur de déconnexion de l'alarme AL1.

AL1d - RETARD D'ACTIVATION D'ALARME AL1: Il permet d'établir le retard à l'activation de l'alarme AL1 quand est activée la fonction de retard d'alarme au par. "Ab1".

AL1i - COMPORTEMENT ALARME AL1 EN CAS D'ERREUR DE MESURE: Il permet d'établir si dans les conditions d'erreur de mesure l'alarme AL1 doit être activée ("yES") ou non activée ("no").

GRUPE " 1AL2" (PARAMETRES RELATIFS A L'ALARME AL2):

Ils permettent de configurer le fonctionnement de l'alarme de procédé AL2.

OAL2 – SORTIE DESTINEE A L'ALARME AL2: Elle établit sur quelle sortie doit travailler l'alarme AL2.

AL2t – TYPE D'ALARME AL2: Analogue à "AL1t" mais qui se réfère à l'alarme AL2.

Ab2 - CONFIGURATION FONCTIONNEMENT ALARME AL2 : Analogue à "Ab1" mais qui se réfère à l'alarme AL2.

AL2 – SEUIL D'ALARME AL1 : Analogue à "AL1" mais qui se réfère à l'alarme AL2.

AL2L – SEUIL INFÉRIEUR D'ALARME A2 : Analogue à "AL1L" mais qui se réfère à l'alarme AL2.

AL2H – SEUIL SUPÉRIEUR D'ALARME AL2 : Analogue à "AL1H" mais qui se réfère à l'alarme AL2.

HAL2 - HYSTERESIS D'ALARME AL2: Analogue à "HAL1" mais qui se réfère à l'alarme AL2.

AL2d - RETARD D'ACTIVATION D'ALARME AL2: Analogue à "AL1d" mais qui se réfère à l'alarme AL2.

AL2i - COMPORTEMENT D'ALARME AL2 EN CAS D'ERREUR DE MESURE: Analogue à "AL1i" mais qui se réfère à l'alarme AL2.

GRUPE "AL3" (PARAMETRES RELATIFS A L'ALARME AL3):

Ils permettent de configurer le fonctionnement de l'alarme de procédé AL3.

OAL3 – SORTIE DESTINÉE A L'ALARME AL3 : Elle établit sur quelle sortie doit travailler l'alarme AL3.

AL3t - TYPE D'ALARME AL3 : Analogue à "AL1t" mais qui se réfère à l'alarme AL3.

Ab3 - CONFIGURATION DE FONCTIONNEMENT D'ALARME AL3 : Analogue à "Ab1" mais qui se réfère à l'alarme AL3.

AL3 – SEUIL D'ALARME AL3 : Analogue à "AL1" mais qui se réfère à l'alarme AL3.

AL3L – SEUIL INFÉRIEUR D'ALARME A3 : Analogue à "AL1L" mais qui se réfère à l'alarme AL3.

AL3H – SEUIL SUPÉRIEUR D'ALARME AL3 : Analogue à "AL1H" mais qui se réfère à l'alarme AL3.

HAL3 - HYSTERESIS D'ALARME AL3 : Analogue à "HAL1" mais qui se réfère à l'alarme AL3.

AL3d - RETARD ACTIVATION D'ALARME AL3 : Analogue à "AL1d" mais qui se réfère à l'alarme AL3.

AL3i - COMPORTEMENT D'ALARME AL3 EN CAS D'ERREUR DE MESURE: Analogue à "AL1i" mais qui se réfère à l'alarme AL3.

GRUPE "LbA" (PARAMETRES RELATIFS AU LOOP BREAK ALARM): IL contient les paramètres relatifs au fonctionnement de l'alarme de Loop Break (interruption du cycle de réglage), qui intervient quand, pour un motif quelconque (court-circuit d'un thermocouple, interruption de la charge, etc.) le cycle de réglage s'interrompt.

OLbA – SORTIE DESTINÉE A L'ALARME DE LOOP BREAK: Elle établit sur quelle sortie doit travailler l'alarme de Loop Break.

LbAt - TEMPS POUR ALARME DE LOOP BREAK : Temps de retard de l'intervention de l'alarme Loop Break. L'alarme intervient quand la puissance en sortie reste à la valeur de 100 % pour le temps programmé au paramètre (en sec.).

GRUPE "1rEG" (PARAMETRES RELATIFS AU REGLAGE): il contient tous les paramètres relatifs au fonctionnement de réglage.

Paramètres relatifs au réglage :

Cont - TYPE DE REGLAGE: Il permet de sélectionner un des modes possibles de réglage que l'instrument offre : PID (Pid), ON/OFF avec hystérésis asymétrique (On.FA), ON/OFF avec hystérésis symétrique (On.FS), ON/OFF à Zone Neutre (nr).

Func - MODE DE FONCTIONNEMENT SORTIE 1rEG: Il établit si la sortie de réglage 1rEG doit réaliser une action inverse, comme par exemple un procédé de Chauffage ("HEAT") ou une action directe, comme par exemple, un procédé de Refroidissement ("Cool").

HSEt - HYSTERESIS DE REGLAGE ON/OFF: Demi bande relative au Set Point qui établit les valeurs d'activation et de déconnexion de la sortie/s de réglage pour le fonctionnement avec réglage ON/OFF (On.FA, On.FS, nr).

CPdt - TEMPS DE RETARD DE PROTECTION DU COMPRESSEUR: Temps de retard compté à partir de la dernière extinction de la sortie 2rEG en réglage à Zone Neutre ("Cont"=nr) dans laquelle le régulateur maintient la sortie

éteinte. La sortie sera donc allumée quand le régulateur le demande et ce temps est passé. La fonction est déconnectée en programmant "CPdt" = 0.

Auto - VALIDATION AUTOTUNING : Paramètre qui permet d'établir les modes d'exécution de la fonction d'Autotuning. Les sélections possibles sont :

= 1 - l'autotuning est mis en marche automatiquement chaque fois que l'instrument s'allume à condition que la valeur de procédé soit inférieure (pour "Func" =HEAT) de [SP- |SP/2|] ou supérieure (pour "Func" =Cool) de [SP+ |SP/2|].

= 2 - l'autotuning est mis en marche automatiquement à l'allumage suivant de l'instrument à condition que la valeur de procédé soit inférieure (pour "Func" =HEAT) de [SP- |SP/2|] ou supérieure (pour "Func" =Cool) de [SP+ |SP/2|], et, une fois terminée la syntonisation, le par. "Auto"=OFF est placé automatiquement.

= 3 - l'autotuning est mis en marche manuellement seulement, par la sélection de l'enregistrement "tunE" dans le menu principal ou par la touche "F" correctement programmée ("USrb" = tunE). Dans ce cas l'autotuning part sans vérifier aucune condition de la valeur de procédé. On recommande d'utiliser cette option en mettant en marche l'autotuning quand la valeur de procédé est la plus éloignée possible du Set Point car, pour effectuer au mieux l'Autotuning FAST.

= 4 - l'autotuning est mis en marche automatiquement à la fin du cycle de Soft-Start programmé. L'autotuning sera exécuté à condition que la valeur de procédé soit inférieure (pour "Func" =HEAT) de [SP- |SP/2|] ou supérieure (pour "Func" =Cool) de [SP+ |SP/2|].

= OFF - Autotuning déconnecté.

Quand un cycle d'Autotuning est actif, la led AT/ST clignote.

SELF - VALIDATION SELFTUNING: Paramètre de validation (yES) ou de déconnexion (no) de la fonction de Selftuning. Après avoir validé la fonction, le Selftuning doit ensuite être mis en fonction par la sélection de l'enregistrement "tunE" dans le menu principal ou par la touche "F" correctement programmée ("USrb" = tunE).

Quand la fonction de Selftuning est active, la led AT/ST s'allume de façon fixe, et tous les paramètres de réglage PID ("Pb", "Int", "dEr", etc.) ne sont plus visualisés.

Pb - BANDE PROPORTIONNELLE: Grandeur de la bande autour du Set Point dans laquelle intervient le réglage proportionnel.

Int - TEMPS INTEGRAL : Temps intégral à programmer dans l'algorithme de réglage PID exprimé en sec..

dEr - TEMPS DERIVATIF: Temps dérivatif à programmer dans l'algorithme de réglage PID exprimé en sec..

FuOc - FUZZY OVERSHOOT CONTROL: Paramètre qui permet d'éliminer les surélévations de la variable (overshoot) à la mise en marche du procédé ou au changement du Set Point. Il faut tenir compte du fait qu'une valeur faible de ce paramètre réduit l'overshoot alors qu'une valeur haute l'augmente.

tr1 - TEMPS DE CYCLE DE LA SORTIE C1 : Temps de cycle pour la sortie 1rEG dans le mode de réglage PID exprimé en sec.

Prat - RAPPORT ENTRE PUISSANCE 2rEG ET PUISSANCE 1rEG : Paramètre permettant de programmer le rapport entre puissance de l'élément commandé par la sortie 2rEG (ex. Refroidissant) et puissance de l'élément commandé par la sortie 1rEG (ex. Chauffant) quand l'instrument effectue le réglage PID à double action.

tr2 – TEMPS DE CYCLE DE LA SORTIE 2rEG : Temps de cycle pour la sortie 2rEG dans le mode de réglage PID à double action exprimé en sec.

rS - RESET MANUEL: Offset de puissance qui s'ajoute à la contribution de puissance du terme proportionnel dans le but d'annuler l'erreur à régime quand la contribution intégrale n'est pas présente. Ce paramètre est visualisé seulement si "Int" =0.

Paramètres relatifs aux rampes, qui permettent de faire en sorte que le Set point soit rejoint dans un temps prédéterminé. En outre on peut faire en sorte qu'après avoir rejoint le premier Set (SP1) l'instrument commute

automatiquement sur le second Set (SP2) après un temps programmable en réalisant ainsi un simple cycle thermique automatique (fonctions réalisables pour tous les types de réglage).

SLor – VITESSE DE LA RAMPE DE MONTEE: Inclinaison de la rampe de montée à effectuer pour le réglage quand la valeur de procédé est inférieure du Set point actif, exprimé en unité/minute.

En programmant le paramètre = InF la rampe n'est pas active.

dur.t – DURÉE DU SET: Temps de maintien du Set Point SP1 avant de commuter automatiquement sur SP2 (exprimé heures et min.). Par ce paramètre on peut faire en sorte qu'après avoir rejoint le premier Set (SP1) l'instrument commute automatiquement sur le second Set (SP2) après le temps programmé en réalisant ainsi un simple cycle thermique automatique.

En programmant le paramètre = InF la fonction n'est pas active.

SLoF – VITESSE DE LA RAMPE DE DESCENTE : Inclinaison de la rampe en descente à effectuer pour le réglage quand la valeur de procédé est supérieure du Set point actif, exprimé en unité/minute.

En programmant le paramètre = InF la rampe n'est pas active.

Paramètres relatifs à la fonction de Soft-Start, qui permet de limiter la puissance de réglage à l'allumage de l'instrument pour le temps programmé. La fonction est réalisable seulement avec un réglage PID.

St.P – PUISSANCE SOFT START: Si le paramètre "SS" est programmé à une valeur différente OFF, celle-ci est la puissance fournie en sortie à l'allumage de l'instrument pour le temps "SS". C'est-à-dire que l'instrument travaille en réglage manuel pour commuter automatiquement en réglage automatique à la fin du temps "SS". Au contraire, si le paramètre "St.P" est programmé = OFF, à l'allumage, la puissance calculée par le régulateur PID est divisée pour le temps "SS" afin de calculer une rampe. La puissance fournie en sortie part de 0 et est augmentée progressivement selon la rampe calculée jusqu'à la fin du temps "SS" ou jusqu'au moment où la puissance ne dépasse pas celle calculée par le régulateur PID.

SSt - TEMPS SOFT START: Temps de durée en heures et min. du Soft-Start décrit au paramètre "St.P".

Pour exclure la fonction de Soft Start, il suffit de programmer le par. "Sst" = OFF.

GRUPE "PAN" (PARAMETRES RELATIFS A L'INTERFACE DE L'OPERATEUR): IL CONTIENT LES PARAMETRES RELATIFS AU FONCTIONNEMENT DE LA TOUCHE F ET AU FONCTIONNEMENT DE L'ECRAN.

Usrb – FONCTION DE LA TOUCHE "F" : Elle permet d'établir la fonction que doit effectuer la touche "F" Les sélections possibles sont :

= noF - La touche n'effectue aucune fonction.

= tunE - En appuyant sur la touche Setour au moins 1 sec. on peut activer/déconnecter l'Autotuning ou le Selftuning.

= OPLO – En appuyant sur la touche Setour au moins 1 sec. on peut passer du mode de réglage automatique (rEG) à celui manuel (OPLO) et vice-versa.

= Aac – En appuyant sur la touche Setour au moins 1 sec. on peut remettre à zéro une alarme mémorisée.

= ASi – En appuyant sur la touche Setour au moins 1 sec. on peut rendre silencieuse une alarme active.

= CHSP – En appuyant sur la touche Setour au moins 1 sec. on peut sélectionner à tour de rôle un des 4 Set Point mémorisés.

= OFF – En appuyant sur la touche Setour au moins 1 sec., on peut passer du mode de réglage automatique (rEG) à celui de réglage déconnecté (OFF) et vice-versa.

diSP - VARIABLE VISUALISEE SUR L'ECRAN: Paramètre par lequel on peut établir la visualisation normale de l'écran qui peut être la variable de procédé (= dEF), la puissance de réglage (= Pou), le Set Point actif (= SP.F), le Set Point opérationnel quand il y a des rampes actives (= SP.o) ou le seuil d'alarme AL1, 2 ou 3 (= AL1, AL2 ou AL3).

AdE - VALEUR DE DEPLACEMENT POUR LE FONCTIONNEMENT DE L'INDEX : Elle permet d'établir les modes de fonctionnement de l'index de déplacement à 3 led. L'allumage de la led verte "=" Indique que la valeur de procédé est à l'intérieur du champ [SP+AdE ... SP-AdE], l'allumage de la led rouge "-" que la valeur de procédé est inférieure à la valeur [SP-AdE] et l'allumage de la led rouge "+" que la valeur de procédé est supérieure à la valeur [SP+AdE].

Edit – MODIFICATION DU SET ACTIF ET DES ALARMES AVEC PROCEDURE RAPIDE: ELLE permet d'établir les Set programmables avec la procédure rapide de programmation. Le paramètre peut être programmé comme :

= SE: Le Set point actif est éditable alors que les seuils d'alarme ne sont pas éditables.

= AE : Le Set point actif est non éditable alors que les seuils d'alarme sont éditables.

= SAE: Soit le Set point actif que les seuils d'alarme sont éditables.

= SAnE: Soit le Set point actif que les seuils d'alarme ne sont pas éditables.

Groupe "SER" (PARAMETRES RELATIFS A LA COMMUNICATION SERIE): Si l'instrument est doté de l'interface série RS 485 ces paramètres permettent la configuration du dispositif pour la communication.

Add – ADRESSE DE STATION POUR LA COMMUNICATION SERIE: Permet de définir la direction de l'instrument dans le réseau de communication. Programmer un numéro différent pour chaque station de 1 à 255

baud - BAUD RATE VIA SERIE: Programmer la vitesse de transmission des données (Baud rate) du réseau sur lequel est installé l'instrument. Les possibles sélections sont 1200, 2400, 9600, 19.2 (19200), 38.4 (38400). Toutes les stations doivent avoir la même vitesse de transmission.

PACS ACCES A LA PROGRAMMATION TRANSMISE VIA SERIE : Si vous programmez en "LoCL" cela signifie que seul l'instrument est programmable par les touches, si il est programmé en "LorE" cela signifie qu'il est programmable par touches et par série.

6 - PROBLEMES, ENTRETIEN ET GARANTIE

6.1 - SIGNALISATIONS D'ERREUR

Erreur	Motif	Action
---	Interruption de la sonde	Vérifier la connexion correcte de la sonde avec l'instrument et puis vérifier le fonctionnement correct de la sonde
uuuu	Variable mesurée au-dessous des limites de la sonde (underrange)	
oooo	Variable mesurée au-dessus des limites de la sonde (overrange)	
ErAt	Autotuning non réalisable parce que la valeur de procédé est inférieure (pour "Func" =HEAt) de [SP-[SP/2]] ou supérieure (pour "Func" =Cool) de [SP+ SP/2]].	Mettre l'instrument en réglage OFF (OFF) et ensuite en réglage automatique (rEG) pour faire disparaître l'erreur. Essayer ensuite de répéter l'autotuning après avoir vérifié la cause de l'erreur.
noAt	Autotuning non terminé dans les 12 heures	Essayer de répéter l'autotuning après avoir contrôlé le fonctionnement de la sonde et de l'équipement externe
LbA	Interruption du cycle de réglage (Loop break alarm)	Remettre l'instrument dans l'état de réglage (rEG) après avoir contrôlé le

		fonctionnement de la sonde et de l'équipement externe
ErEP	Possible anomalie dans la mémoire EEPROM	Appuyer sur la touche Set

6.2 - NETTOYAGE

On recommande de nettoyer l'instrument seulement avec un chiffon légèrement imprégné d'eau ou de détergeant non abrasif et ne contenant pas de solvants.

6.3 - GARANTIE ET REPARATIONS

L'instrument est garanti contre tous vices ou défauts de matériau 12 mois après la date de livraison. La garantie se limite à la réparation ou à la substitution du produit. Toute ouverture du boîtier, altération de l'instrument ou utilisation et installation non conforme du produit entraînera automatiquement la déchéance de la garantie. Si le produit est défectueux pendant la période de garantie ou en dehors de la période de garantie il convient de contacter le service des ventes OSAKA afin d'obtenir l'autorisation de l'expédier. Le produit défectueux accompagné des indications du défaut trouvé, doit parvenir franco de port à de l'usine OSAKA, sauf si des dispositions différentes ont été prises.

7 - DONNÉES TECHNIQUES

7.1 - CARACTERISTIQUES ÉLECTRIQUES

Alimentation: 12 VAC/VDC +/- 10%

Fréquence AC: 50/60 Hz

Alimentation: 4 VA environ

Entrées: 1 entrée pour sondes de température: tc J,K,S ; senseurs infrarouges OSAKA IRS J et K; RTD Pt 100 IEC; PTC KTY 81-121 (990 Ω @ 25 °C); NTC 103AT-2 (10KΩ @ 25 °C), pour signaux en mV 0...50 mV, 0...60 mV, 12 ...60 mV ou signaux normalisés 0/4...20 mA, 0..1 V, 0/1...5 V , 0/2...10 V.

2 entrées digitales pour contacts libres de tension

Impédance des signaux d'entrée normalisés: 0/4...20 mA: 51 Ω; mV et V: 1 MΩ

Sorties: jusqu'à 4 sorties, avec relais 2 SPDT et 2 SPST-NO (8 A-AC1, 3 A-AC3 / 250 VAC) ; ou de tension pour contrôler SSR (10mA/ 10VDC).

Sortie d'alimentation auxiliaire: 12 VDC / 20 mA Max

Vie électrique des sorties à relais: 100000 opérations.

Catégorie d'installation: II

Classe de protection contre les décharges électriques: Frontal de classe II

Isolements : Renforcé entre les parties en basse tension (sorties à relais) et frontale; Renforcé entre les parties en basse tension (sorties à relais) et parties en très basse tension (alimentation, entrée, sorties statiques) ; Aucun isolement entre alimentation et entrée; Aucun isolement entre alimentation, entrée et les sorties statiques; Isolement à 50 V entre RS485 et parties en très basse tension.

7.2 - CARACTERISTIQUES MECANIQUES

Boîtier : en matière plastique avec auto extinction UL 94 V0

Dimensions : 33 x 75 mm, prof. 75,5 mm

Poids : 150 g environ

Installation : dans le cadre sur panneau troué 29 x 71 mm

Raccordements : Borne à vis 2,5 mm²

Degré de protection frontale: IP 65 avec joint

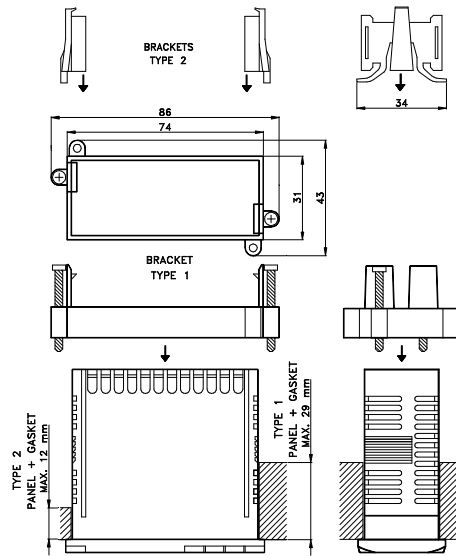
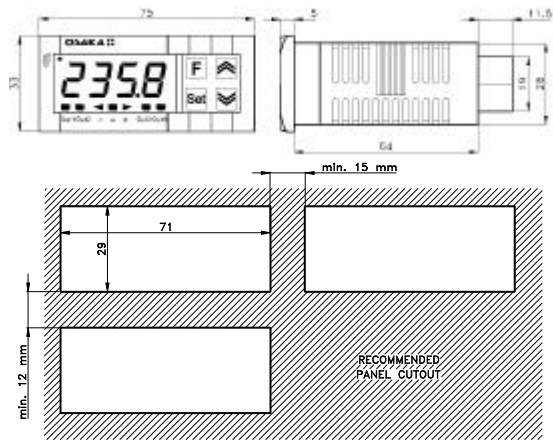
Degré de pollution : 2

Température ambiante de fonctionnement : 0 ... 50 °C

Humidité ambiante de fonctionnement : 30 ... 95 RH% sans condensation

Température de transport et de stockage : -10 ... 60 °C

7.3 - DIMENSIONS MECANIQUES [mm]



7.4 - CARACTERISTIQUES FONCTIONNELLES

Réglage: ON/OFF, ON/OFF à zone neutre, PID à simple action, PID à double action,

Etendue de mesure : Selon la sonde utilisée (voir tableau)

Résolution de la visualisation : Selon la sonde utilisée. 1/0, 1/0, 01/0, 001

Précision totale: +/- 0,5 % fs

Max. erreur de compensation du joint froid (in tc): 0,1 °C/°C avec température ambiante 0... 50 °C après un temps de warm up (allumage de l'instrument) de 20 min.

Temps d'échantillonnage de la mesure : 130 ms

Type interface série : RS 485 isolée

Protocole de communication : MODBUS RTU (JBUS)

Vitesse de transmission série : sélectionnable 1200 ... 38400 baud

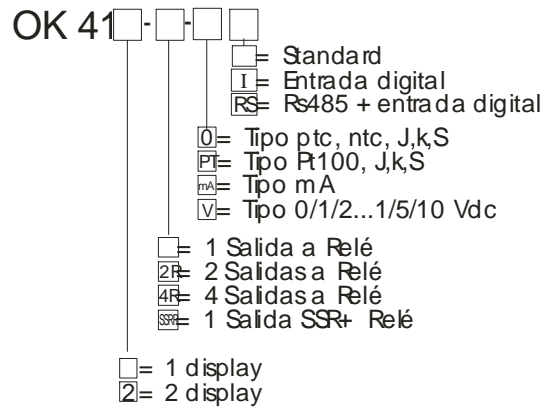
Affichage: 4 Digit Rouge h 12 mm

Conformité : Directive CEE EMC 89/336 (EN 61326), Directive CEE BT 73/23 et 93/68 (EN 61010-1).

7.5 - TABLEAU DE L'ETENDUE DE MESURE

ENTREE	"dP" = 0	"dP" = 1, 2, 3
tc J "SEnS" = J	0 ... 1000 °C 32 ... 1832 °F	----
tc K "SEnS" = CrAl	0 ... 1370 °C 32 ... 2498 °F	----
tc S "SEnS" = S	0 ... 1760 °C 32 ... 3200 °F	----
Pt100 (IEC) "SEnS" = Pt1	-200 ... 850 °C -328 ... 1562 °F	-99.9 ... 850.0 °C -99.9 ... 999.9 °F
PTC (KTY81-121) "SEnS" = Ptc	-55 ... 150 °C -67 ... 302 °F	-55.0 ... 150.0 °C -67.0 ... 302.0 °F
NTC (103-AT2) "SEnS" = ntc	-50 ... 110 °C -58 ... 230 °F	-50.0 ... 110.0 °C -58.0 ... 230.0 °F
0..20 mA "SEnS" = 0.20	-1999 ... 9999	-199.9 ... 999.9 - 19.99 ... 99.99 - 1.999 ... 9.999
4..20 mA "SEnS" = 4.20	-1999 ... 9999	-199.9 ... 999.9 - 19.99 ... 99.99 - 1.999 ... 9.999
0 ... 50 mV "SEnS" = 0.50	-1999 ... 9999	-199.9 ... 999.9 - 19.99 ... 99.99 - 1.999 ... 9.999
0 ... 60 mV "SEnS" = 0.60	-1999 ... 9999	-199.9 ... 999.9 - 19.99 ... 99.99 - 1.999 ... 9.999
12 ... 60 mV "SEnS" = 12.60	-1999 ... 9999	-199.9 ... 999.9 - 19.99 ... 99.99 - 1.999 ... 9.999
0 ... 1 V "SEnS" = 0.1	-1999 ... 9999	-199.9 ... 999.9 - 19.99 ... 99.99 - 1.999 ... 9.999
0 ... 5 V "SEnS" = 0.5	-1999 ... 9999	-199.9 ... 999.9 - 19.99 ... 99.99 - 1.999 ... 9.999
1 ... 5 V "SEnS" = 1.5	-1999 ... 9999	-199.9 ... 999.9 - 19.99 ... 99.99 - 1.999 ... 9.999
0 ... 10 V "SEnS" = 0.10	-1999 ... 9999	-199.9 ... 999.9 - 19.99 ... 99.99 - 1.999 ... 9.999
2 ... 10 V "SEnS" = 2.10	-1999 ... 9999	-199.9 ... 999.9 - 19.99 ... 99.99 - 1.999 ... 9.999

SCHÉMA DE CODIFICATION



OK 41/412 MOT DE PASSE = 381

7.6 - CODIFICATION DE L'INSTRUMENT

ECRANS

[] = 1 affichage
 [2] = 2 affichages

SORTIES

[] = 1 sortie relais
 [2R] = 2 sorties relais
 [4R] = 4 sorties relais
 [SSRR] = 1 sortie SSR + relais

ENTREES

[0] = type PTC, NTC, J, K, S
 [PT] = type PT100, J, K, S
 [mA] = type mA
 [V] = type 0/1/2...1/5/10 VDC

[] = Standard
 [I] = entrée digitale
 [RS] = RS 485 + entrée digitale